


 **Netti**[®] **V**

EMDN Y122103 - popychane wózki inwalidzkie.
Y122106 - tylne samobieżne wózki inwalidzkie

INSTRUKCJA obsługi



CE Ten produkt jest zgodny z rozporządzeniem w sprawie wyrobów medycznych (UE) 2017/745 dla wyrobów medycznych.

UM0139 PL 2025-02

*inspire
joy of life*

SPIS TREŚCI

1. WSTĘP	6
1.1 OBSZARY ZASTOSOWANIA/WSKAZANIA DLA Netti V	7
1.2 PRZECIWSKAZANIA	7
1.3 JAKOŚĆ I TRWAŁOŚĆ	7
1.4 ŚRODOWISKO I UTYLIZACJA ODPADÓW	7
1.5 INFORMACJE O PONOWNYM UŻYCIU	8
1.6 INFORMACJE O TEJ INSTRUKCJI	8
1.7 PODSTAWOWE WYMIARY	9
2. STRESZCZENIE	11
3. OPIS*	12
3.1 INFORMACJE DOTYCZĄCE SYSTEMU NETTI V	13
4. FUNKCJE NETTI V	14
4.1 AKCESORIA	17
5. MONTAŻ I REGULACJA	20
5.1 ROZPAKOWYWANIE	20
5.2 POCZĄTKOWE REGULACJE DO UŻYTKOWNIKA - PRZEGLĄD	20
5.3 MONTAŻ KÓŁ	21
5.3.1 KOŁA NAPĘDOWE	21
5.3.2 PRAWIDŁOWY KĄT RAMY	22
5.3.3 SZYBKE ZWOLNIENIE KOŁA GŁÓWNEGO	22
5.3.4 KOŁO GŁÓWNE REGULACJA POZYCJI SZEROKOŚCI	22
5.3.5 ZMIANA POZYCJI KÓŁ GŁÓWNYCH - NA ZEWNĄTRZ	23
5.3.6 ZMIANA POZYCJI KÓŁ GŁÓWNYCH DO PRZODU I DO TYŁU	24
5.3.7 ZABEZPIECZENIA PRZED PRZEWRAĆCIEM	25
5.3.8 REGULACJA PEDAŁU KROKOWEGO	26
5.3.9 PRZEDNI WIDELEC	27
5.3.8 POZYCJA KÓŁKA PRZEDNIEGO W PRZEDNIM WIDELCU	27
5.3.10 KÓŁKA PRZEDNIE	27
5.3.11 HAMULCE	28
5.3.12 REGULACJA HAMULCA UŻYTKOWNIKA	29
5.3.13 REGULACJA HAMULCA BĘBNOWEGO	29
5.4 MONTAŻ SIEDZISKA - WYSOKOŚĆ SIEDZISKA WÓZKA INWALIDZKIEGO	30
5.4.1 WYSOKOŚĆ SIEDZISKA - WYSOKOŚĆ SIEDZISKA NETTI V WSPORNIK REGULACJI	30
5.4.2 TABELA WYSOKOŚCI SIEDZISKA NETTI V I POZYCJE KOŁA	31
5.4.3 PŁYTA SIEDZISKA NETTI V - REGULACJE GŁĘBOKOŚCI SIEDZISKA	32
5.4.4 RÓWNOWAŻENIE NETTI V	33
5.4.5 SZEROKOŚĆ SIEDZISKA WÓZKA INWALIDZKIEGO - REGULACJE	35
5.4.6 SZEROKOŚCI SIEDZISKA - REGULACJA PRZY PODŁOKIETNIKACH	35
5.4.7 SZEROKOŚCI SIEDZISKA - REGULACJA PRZY OPARCIU WÓZKA	36
5.4.8 SZEROKOŚCI SIEDZISKA - REGULACJA PRZY PODNÓŻKU	37

5.5	MONTAŻ I USTAWIANIE OPARCIA WÓZKA	38
5.5.1	REGULACJA OPARCIA Z RZEPEM	38
5.5.2	KĄTY BOCZNYCH RUREK PODPÓRKI PLECÓW	39
5.5.3	UMIESZCZANIE PODUSZKI PODPÓRKI PLECÓW	39
5.5.4	PRZEDŁUŻACZ OPARCIA	40
5.6	OCENA I WYBÓR SPRĘŻYNY GAZOWEJ PODPÓRKI PLECÓW.	40
5.6.1	ZMIANA SPRĘŻYNY GAZOWEJ ODCHYLENIA	41
5.6.2	ZMIANA SPRĘŻYNY GAZOWEJ NACHYLENIA	42
5.7	MONTAŻ I USTAWIANIE ZAGŁÓWKA NETTI	43
5.7.1	ZAGŁÓWKI NETTI	43
5.7.2	REGULACJA DYNAMICZNEGO ZAGŁÓWKA NETTI	43
5.8	REGULACJA PODŁOKIETNIKÓW	44
5.8.1	WYSOKOŚĆ PODŁOKIETNIKÓW	44
5.8.2	GŁĘBOKOŚĆ PODŁOKIETNIKÓW - POZYCJA PODŁOKIETNIKA	44
5.8.3	OBŚŁUGA PODŁOKIETNIKÓW	45
5.9	PASY I UPRZĘŻE	45
5.10	PODNÓŻKI	48
5.10.1	WYSOKOŚĆ PODNÓŻKA I REGULACJA WYSOKOŚCI	48
5.10.2	PODNÓŻKI UNIWERSALNE	49
5.10.3	PODNÓŻKI Z REGULOWANYM KĄTEM	50
5.10.4	WYSOKOŚĆ DYNAMICZNEGO PODNÓŻKA I REGULACJA WYSOKOŚCI	53
5.10.5	REGULACJA WYSOKOŚCI I GŁĘBOKOŚCI DYNAMICZNYCH OPARĆ NA ŁYDKI	54
5.10.6	REGULACJA KĄTA DYNAMICZNEJ PODSTAWKI NOŻNEJ	55
5.10.7	BLOKOWANIE DYNAMICZNEGO PODNÓŻKA NETTI	55
5.10.8	PODNÓŻKI GRANDIS	56
5.10.9	NIERUCHOME PODNÓŻKI GRANDIS	59
5.10.11	MONTAŻ I ZDEJMOWANIE PODNÓŻKA	60
5.10.12	BLOKADA PŁYTY NOŻNEJ	60
5.11	PODPÓRKA BOCZNA	61
5.12	BLOKADA ABDUKCYJNA	61
5.13	PODPÓRKA BOCZNA MIEDNICY	61
5.14	STOLIK	62
6.	CODZIENNE KORZYSTANIE Z NETTI V	63
	KĄT ZESPOŁU SIEDZISKA - NACHYLENIE	63
	KĄT OPARCIA - ODCHYLENIE	63
6.1	SŁOWA KLUCZ. DOTYCZĄCE NACHYL. I ODCHYL. KOMFORTOWYCH WÓZKÓW INWALIDZKICH	63
6.2	ZMNIEJSZANIE PRAWDOPODOBIENSTWA ZEŚLIZGIWANIA SIĘ, OBCIERANIA I ODLEŻYN:	64
6.3	UŻYWANIE ODCHYLENIA: ODCHYLENIE OPARCIA WÓZKA	64
6.4	OBŚŁUGA NACHYLENIA: NACHYLENIE JEDNOSTKI SIEDZISKA	64
6.5	ĆWICZENIE KORZYST. Z SYST. NACHYLENIA I ODCHYLENIA NETTI V WRAZ Z UŻYTKOWNIKIEM	65
6.6	PRZENOSZENIE NA WÓZEK I Z WÓZKA	66
6.7	KORZYSTANIE Z WCIĄGNIKA PACJENTA:	66

6.8	CODZIENNA OBSŁUGA WÓZKA PRZEZ OPIEKUNA	67
6.8.1	UCHWYTY DO PCHANIA	67
6.8.2	ZABEZPIECZENIA PRZED PRZEWRACIANIEM	67
6.8.4	HAMULCE	67
6.8.5	PODŁOKIETNIKI	68
6.8.6	MONTAŻ ZAGŁÓWKA	69
6.8.7	PODNÓŻKI - MONTAŻ	70
6.8.8	PODSTAWKA NOŻNA PODNÓŻKÓW	71
6.8.9	BLOKOWANIE PODNÓŻKÓW DYNAMICZNYCH	71
6.9	PASY I UPRZĘŻE	72
7.	TRANSPORT	73
7.1	TRANSPORT W SAMOCHODZIE	73
7.2	SKŁADANIE NA CZAS TRANSPORTU	76
7.3	TRANSPORT W SAMOLOCIE	76
7.4	PODRÓŻOWANIE TRANSPORTEM PUBLICZNYM	76
8.	MANEWROWANIE	77
8.1	TECHNIKI OGÓLNE	77
8.2	TECHNIKI JEŹDŻENIA – PODJAZD NA STOPIEŃ -	78
8.3	TECHNIKI JEŹDŻENIA – ZJAZD ZE STOPNIA	78
8.4	TECHNIKI JEŹDŻENIA – RAMPA	79
8.5	TECHNIKI JAZDY - SCHODY W GÓRĘ I W DÓŁ	79
8.6	PRZEMIESZCZANIE	80
8.7	PUNKT RÓWNOWAGI	80
8.8	PODNIOSZENIE WÓZKA INWALIDZKIEGO	81
8.9	OBRĘCZ NAPĘDOWA	81
9.	KONSERWACJA	82
9.1	INSTRUKCJE KONSERWACJI	82
9.2	CZYSZCZENIE I MYCIE	82
9.3	PRZECHOWYWANIE DŁUGOOKRESOWE	83
10.	ROZWIĄZYWANIE PROBLEMÓW	84
11.	TESTY I GWARANCJA	85
11.1	BADANIA	85
11.2	GWARANCJA	85
11.3	ROSZCZENIE	85
11.4	PRZYSTOSOWANIE NIESTANDARDOWE/INDYWIDUALNE NETTI	86
11.5	ŁĄCZENIE Z INNYMI PRODUKTAMI	86
11.6	SERWIS I NAPRAWA	86
12.	WYMIARY I CIĘŻAR	87
Załącznik		
	Pozycje kół Netti V - kółka przednie i zabezpieczenia przed przewracaniem	88
	Moment obrotowy śrub Netti V	90

1. WSTĘP






Netti V wózek inwalidzki z możliwością przechylania i odchylania z systemem siedzenia dla użytkowników dorosłych i dorastających przeznaczony głównie do użytku we wnętrzach i czasami na zewnątrz. Został przebadany zgodnie z EN 12183. Testy zostały przeprowadzone przez akredytowane niemieckie laboratorium badawcze. W Alu Rehab jesteśmy przekonani, że wózki inwalidzkie powinny być wybierane na podstawie dokładnej oceny uwzględniającej potrzeby użytkownika i wymagania środowiska. Ważne jest, aby zdawać sobie sprawę z możliwości i ograniczeń, jakie oferuje wózek inwalidzki.

Netti V to wózek inwalidzki przeznaczony dla użytkowników bardzo potrzebujących wygody i regulacji. Ma regulowany kąt siedziska i oparcia, czyli ułatwia użytkownikowi zmianę pozycji, mobilizację lub korektę postawy (stabilizację).

Netti V przeszedł testy zderzeniowe przeprowadzone w międzynarodowym centrum badań TASS w Helmond w Holandii zgodnie z ISO 7176-19.



-  Maks. waga użytkownika wynosi 135 kg, również podczas korzystania jako siedzisko w samochodzie.
-  Podczas montażu akcesoriów takich jak zestaw napędowy itd., ciężar akcesoriów należy odjąć od maks. wagi użytkownika.
-  Specyfikacje są różne w poszczególnych krajach.

1.1 OBSZARY ZASTOSOWANIA/ WSKAZANIA DLA **Netti V**

Netti V to wielofunkcyjny, komfortowy wózek inwalidzki z możliwością przechylania i odchyłania do transportu kołowego dla osób dorastających i dorosłych częściowo lub całkowicie unieruchomionych z niepełnosprawnością fizyczną i/lub mentalną.

Netti V posiada modułowy system, który może być personalizowany i regulowany zgodnie z potrzebami użytkownika.

Jest to środek umożliwiający osobie niepełnosprawnej, która wymaga możliwości zmiany pozycji siedzenia z aktywności na odpoczynek, korzyści z użycia funkcji nachylenia i odchyłania. Jest przeznaczony dla użytkowników potrzebujących wygody i swobody. Połączenie systemu siedzeń i rozwiązania ergonomicznego w konstrukcji ramy zapewnia wiele możliwości dostosowania i regulacji.

WAŻNE KORZYŚCI z **Netti V**

Niepełnosprawności mogą mieć wiele przyczyn.

Netti V ma regulowany kąt siedziska i oparcia, co ułatwia zmianę pozycji użytkownika, korektę poruszania lub pozycji (stabilizacja) zawsze, kiedy występują poniższe utrudnienia funkcjonalne z wieloma przyczynami:

- ograniczona ruchomość lub brak
- ograniczona siła mięśni lub brak
- ograniczony zakres ruchu
- ograniczona stabilność tułowia i ciała lub jej brak
- hemiplegia
- zaburzenia typu reumatycznego
- obrażenia czaszkowo-mózgowe
- amputacje
- inne zaburzenia neurologiczne lub geriatryczne.



Przed korzystaniem z **Netti V, przeszkolony specjalista powinien dokonać oceny siedzenia.**



Jeżeli nasze standardowe rozwiązania nie są odpowiednie o potrzeb, należy skontaktować się z naszym działem obsługi klienta, aby uzyskać indywidualne rozwiązania **Netti.**

1.2 PRZECIWWSKAZANIA

Nie należy korzystać z **Netti V**, jeżeli:

- użytkownik ma silne ruchy mimowolne. Dla tych użytkowników zalecane jest korzystanie z **Netti Dynamic System**.

1.3 JAKOŚĆ I TRWAŁOŚĆ

Wózek inwalidzki **Netti V został przebadany przez niemieckie akredytowane laboratorium badawcze zgodnie z normą europejską EN 12183**

Alu Rehab A.S jako producent ocenia badanie na 5- 6 lat normalnego użytkowania wózka.

Niepełnosprawność użytkownika, trudność użycia oraz poziom wykonanej konserwacji decydują przede wszystkim o trwałości wózka inwalidzkiego. Czyli trwałość będzie różna w zależności od tych trzech czynników. Dzięki odpowiedniej konserwacji można oczekiwać, że okres użytkowania wózka inwalidzkiego o wiele lat przekroczy 5-letni okres gwarancji.

1.4 ŚRODOWISKO I UTYLIZACJA ODPADÓW

Alu Rehab i jej dostawcy dążą do ochrony środowiska.

To oznacza:

- unikanie stosowania substancji i procesów szkodliwych dla środowiska w największym możliwym zakresie.
- produkty Alu Rehab zapewniają długi okres eksploatacji i wysoki poziom uniwersalności - co wpływa korzystnie na środowisko i ekonomię.
- wszystkie opakowania mogą być przekazywane do recyklingu.
- wózek inwalidzki jest przystosowany do oddzielenia materiałów składowych w celu ułatwienia recyklingu.



Aby uzyskać właściwe informacje na temat sposobu postępowania, należy skontaktować się z lokalnym przedstawicielem ds. recyklingu.



ZAKRES TEMPERATURY

Wózek inwalidzki **Netti V** jest przeznaczony do zakresu temperatury od -10°C do +40°C.

1.5 INFORMACJE O PONOWNYM UŻYCIU

Wszystkie produkty firmy Alu Rehab są przystosowane do zapewnienia wieloletniego użytkowania z niewielką konserwacją. Wszystkie produkty można przystosować do ponownego użycia przez autoryzowanego sprzedawcy. Aby zapewnić skuteczność i bezpieczeństwo, Alu Rehab zaleca poniższe badania zawsze przed każdym ponownym użyciem.

Należy sprawdzić poniższe komponenty pod kątem sprawności, integralności itd. oraz wymienić części w razie potrzeby:

- koła (bieżnik opony) i szybkie zwolnienie
- rama wózka inwalidzkiego
- przednie kółka i szybkie zwolnienie
- piasty
- funkcja hamulca
- stabilność kierunkowa kół
- łożyska: sprawdzenie zużycia i smarowania.
- poduszki
- podnóżki
- podłokietniki
- funkcja odchylania/nachylania
- drążek/uchwyty do pchania
- Zabezpieczenie przed przewracaniem

Jeśli zamontowane są funkcje elektryczne, należy sprawdzić:

- akumulatory - mogą wymagać wymiany
- skrzynkę sterowania
- punkt ładowania i wszystkie złącza
- joystick
- funkcje elektryczne wszystkich aktywatorów

Ze względów higienicznych: należy wymienić pokrowiec zagłówka dla nowego użytkownika.

Należy również uwzględnić zawartość rozdziału 9.2 Czyszczenie i dbałość



Instrukcję modernizacji wózków inwalidzkich Netti można pobrać ze strony My-Netti.com



Instrukcję recyklingu wózków inwalidzkich Netti można pobrać ze strony My-Netti.com

Ilustracje mogą się różnić od produktu.

1.6 INFORMACJE O TEJ INSTRUKCJI

Aby uniknąć uszkodzeń podczas korzystania z wózka inwalidzkiego **Netti V**, należy uważnie przeczytać tę instrukcję przed rozpoczęciem korzystania z wózka.



Symbol zabronionych działań.

Nie można wnosić roszczeń gwarancyjnych, jeżeli doszło do tych działań.



Symbol ostrzeżenia.

Jeżeli stosowany jest ten symbol, należy zachować ostrożność.



Symbol ważnej informacji.



Symbol przydatnych wskazówek.



Symbol narzędzi.



Symbol:

Maks. bezpieczne nachylenie dla hamulca parkingowego.



Max.

135 kg Symbol: Maks. waga użytkownika.



Wyrób medyczny



Producent - nazwa i adres



Data produkcji



Numer seryjny



Przeczytanie instrukcji obsługi



Należy pamiętać, że ta instrukcja jest aktualna zgodnie z rokiem i datą podanymi na każdej stronie.

Instrukcja obsługi w Internecie - My-Netti.com

Dla zwiększenia czytelności (przydatne dla użytkowników z ograniczonym widzeniem) nasza instrukcja obsługi znajduje się na naszej stronie internetowej: www.My-Netti.com - instrukcje - instrukcja obsługi **Netti V**.

Najnowsze aktualizacje instrukcji obsługi, informacje o bezpieczeństwie produktu, adresy oraz inne informacje o produkcie, jak wycofania itd. będą publikowane na naszej stronie internetowej.

1.7 PODSTAWOWE WYMIARY

Netti V to wielofunkcyjny wózek inwalidzki klasy B przeznaczony do użycia we wnętrzach i na zewnątrz. Min. wymiary w tabeli odnoszą się do szerokości siedziska 350 mm. Maks. wymiar odnosi się do szerokości siedziska 500 mm.

 **Specyfikacje są różne w poszczególnych krajach.**

Ciężar całkowity: 37 kg
(szerokość wózka 450 mm)

Szerokości siedziska

350 - 550 mm

Szerokości ramy:

350, 400, 450, 500 mm



Głębokość siedziska

od profilu oparcia wózka do przodu płyty siedziska przy szerokości siedziska

350-500 mm: bezstopniowo do **400 do 550 mm**

(*Minimalna głębokość siedziska może wynosić 375 mm z oparciem wózka w przedniej pozycji montażowej)



Wysokość siedziska: 345 - 514 mm*

od podłogi do górnej płyty siedziska w zależności od rozmiaru kół i pozycji otworu.



*Dzięki tym samym rozmiarom kół wysokość siedziska można regulować we wspornikach wysokości siedziska.

Wysokość oparcia: 515 mm*

* Zastosowanie wydłużenia oparcia powoduje podniesienie wysokości oparcia nawet do 613 mm.



 **W przypadku **Netti V** o szerokości siedziska 500 mm i więcej ogólna szerokość przekracza zalecane 700 mm.**

Specyfikacja Netti V - szerokość siedziska 450 mm	min.	maks.
Ogólna długość z podnóżkiem - siedzisko poziome.	1060 mm	1145 mm
Ogólna szerokość przy kołach 24" + 7": 210 mm + szerokość siedziska	640 mm	-
Długość po złożeniu	780 mm	780
Szerokość po złożeniu (zdjęte koła)	640 mm	-
Wysokość po złożeniu (zdjęte koła, poduszki, podłokietnik, zagłówek + podnóżek)	578 mm	648
Masa całkowita	35 kg	37,2 kg*
Masa najcięższej części: rama	-	24,8 kg
Masa najcięższego komponentu: podnóżek	2,4 kg	2,4 kg
Stabilność statyczna w dół		13°
Stabilność statyczna pod górę***	8°	15°
Stabilność statyczna pod bokami	15°	15°
Bezpieczne nachylenie, używanie zabezpieczeń przed przewracaniem		10°
Kąt płaszczyzny siedziska	-3°	30°
Skuteczna głębokość siedziska	375 mm	550 mm
Skuteczna szerokość siedziska	450 mm	500 mm
Wysokość powierzchni siedziska z przodu z kołami 7" i 24"	386 mm	486 mm
Kąt oparcia	85°	130°
Wysokość oparcia bez poduszki od płyty siedziska, maks. z przedłużaczem oparcia	515 mm	613 mm
Odległość siedziska od płyty nożnej podnóżka różne profile regulacji	261 mm	500 mm
Kąt pomiędzy siedziskiem a podnóżkiem	90°	180°
Odległość siedziska od podłokietnika	185 mm	325 mm
Miejsce z przodu struktury podłokietnika - regulowane	300 mm	430 mm
Średnica obręczy napędowej	535 mm	535 mm
Pozioma lokalizacja osi koła tylnego	-10 mm	95 mm
Maksymalne nachylenie dla hamulca parkingowego	-	7°
Minimalny kąt skrętu, podnóżki pionowe	R 666 mm	702 mm

*Model z kołami głównymi 24", podnóżkami z regulowanym kątem i zagłówkami D. Zmierzony bez poduszek.



W razie wątpliwości należy skontaktować się z dystrybutorem!

2. STRESZCZENIE

Treść tej strony stanowi streszczenie całej instrukcji. Zawiera ono krótkie przedstawienie użytkowania i dbałości o wózek inwalidzki **Netti V**.

i Streszczenie nie zastępuje instrukcji, stanowi jedynie przypomnienie / listę kontrolną.

- Rozpakować wózek inwalidzki (rozdział 5.1)
- Zamontować koła główne (rozdział 5.3)
- Zamontować kółka przednie (rozdział 5.3)
- Podnieść oparcie i zamontować sprężynę gazową do oparcia za pomocą śruby blokującej. (rozdział 5.5)
- Zamontować podłokietniki (rozdział 5.7)
- Zamontować poduszki (rozdział 5.4 i 5.5)
- Zamontować podnóżki (rozdział 5.9)
- Wyregulować uchwyty do pchania (rozdział 6.6)
- Zamontować zagłówki (rozdział 5.6)
- Zamontować akcesoria. (Więcej informacji znajduje się w rozdziale 5. Opisy montażu są podane z akcesoriami.)
- Jeśli zamontowane są funkcje elektryczne: podłączyć akumulator, naładować i uruchomić funkcje elektryczne

i **Regulacja wózka inwalidzkiego do użytkownika:**
wyregulować głębokość siedziska, wysokość płyty nóg, wysokość podłokietnika, wysokość i głębokość zagłówka, wysokość poduszki oparcia wózka i ewentualnie równowagę wózka inwalidzkiego.

Więcej informacji na temat przystosowania wózka inwalidzkiego do użytkownika znajduje się na stronie www.My-Netti.com **wiedza i narzędzia**

i Informacje o rozwiązywaniu problemów podano w rozdziale 11.
Informacje o regulacji podano w rozdziale 5.

i **ZABEZPIECZENIE PRZED PRZEWRACIANIEM:** zabezpiecza wózek przed przechyleniem do tyłu, jeżeli jest używane.

! Jeździć ostrożnie!

! Upewnić się, że wszystkie blokady działają poprawnie.

! Uważać na niebezpieczeństwo przytrzaśnięcia podczas składania i rozkładania, nachylania, odchylenia oraz innych ruchów regulacyjnych.

x Nigdy nie stawać na płytach nożnych ze względu na niebezpieczeństwo przewrócenia się do przodu.

! Zabezpieczenia przed przewracaniem są zawsze stosowane dla bezpieczeństwa użytkownika.

! Jeżeli wózek jest odchyłony do tyłu zabezpieczenia przed przewracaniem muszą być zawsze aktywne. Hamulce muszą być zablokowane, jeśli użytkownik jest pozostawiany w pozycji odchyłonej do tyłu.

x Nigdy nie podnosić wózka inwalidzkiego za podnóżki, podłokietniki lub zagłówki.

! Pamiętać, że tarcie o obręcz napędowe mogą spowodować rozgrzanie powierzchni.

! Temperatura powierzchni części metalowych w strukturze ramy może wzrosnąć w przypadku narażenia na bezpośrednie nasłonecznienie.

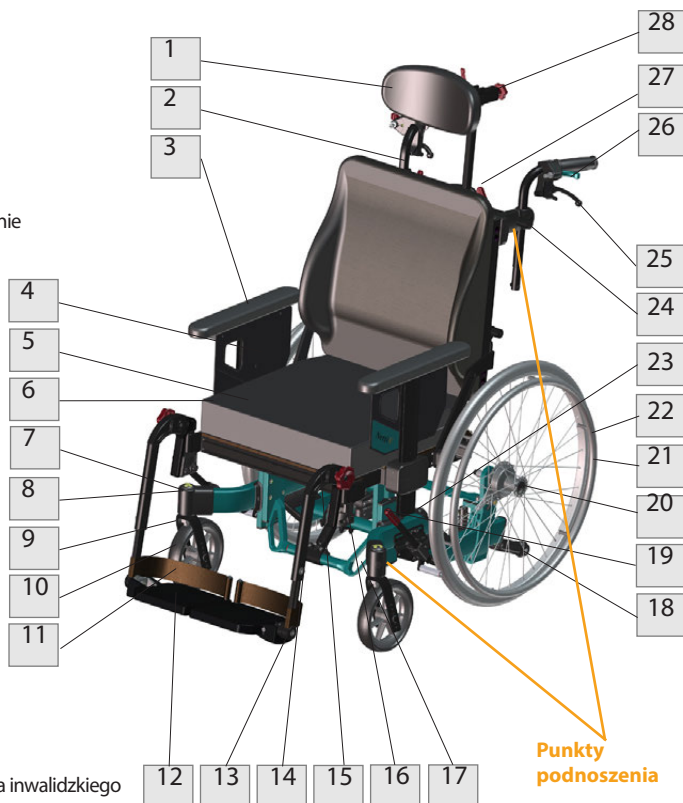
! Słona woda może zwiększyć ryzyko korozji. Inne środki ostrożności związane warunkami środowiskowymi nie są konieczne.

! Jeśli zamontowane są funkcje elektryczne: akumulator ładować codziennie.






! Jeżeli wózek ma opony pneumatyczne: sprawdzać koniecznie ciśnienie w oponach co tydzień i pompować, aby utrzymać poziom 45 PSI przy kołach 24" i poziom 36 PSI przy kołach 7".

3. OPIS*

1. Zagłówek
2. Poduszka oparcia
3. Podłokietnik z podkładką
4. Ochraniacz odzieży
5. Poduszka siedziska
6. Prawy hamulec użytkownika
7. Obudowę łożyska / mocowanie widelca przedniego
8. Szybkie zwolnienie widelca przedniego
9. Widelec przedni
10. Kółko przednie lewe
11. Pasek na piętę
12. Płyta nożna
13. Śruba kąta płyty nożnej
14. Podnóżek z regulacją wysokości
15. Śruba regulacji kąta
16. Wspornik podnóżka
17. Samochodowa pętla mocująca - przód
18. Zabezpieczenie przed przewracaniem
19. Hamulec użytkownika - hamulec parkingowy
20. Oś szybkiego zwolnienia
21. Pierścienie do popychania
22. Koło główne
23. Tabliczka znamionowa wózka inwalidzkiego na dolnym tylnym drążku poprzecznym.
24. Regulacja wysokości uchwyty popychania
25. Hamulec jazdy opiekuna
26. Uchwyt nachylenia
27. Uchwyt wysokości zagłówka
28. Uchwyt głębokości zagłówka.



Punkty podnoszenia

-  Jeżeli brakuje jakiegokolwiek części, należy skontaktować się z dystrybutorem.
-  Pełne informacje można uzyskać po skontaktowaniu się z dystrybutorem.
-  Należy pamiętać, że specyfikacje mogą się różnić w poszczególnych krajach.
-  Należy mieć na uwadze, że ilustracje i zdjęcia mogą różnić się od otrzymanego produktu.
-  Dla osób niedowidzących instrukcje i katalogi można pobrać ze strony www.My-Netti.com

3.1 INFORMACJE DOTYCZĄCE SYSTEMU NETTI V

Netti V to zaawansowana pomoc w mobilności obejmująca zakres rozwiązań regulacyjnych umożliwiających użytkownikowi optymalną regulację:

Wysokość siedziska:

Netti V ma unikalny mechanizm wysokości siedziska umożliwiający regulację wysokości siedziska do 70 mm niezależnie od rozmiaru i pozycji kół.

Szerokość siedziska:

Netti V ma unikalny zakres regulacji szerokości siedziska, pozwalający na rzeczywiste zwiększenie szerokości siedziska o 25 do 50 mm poprzez przesunięcie: podłokietnika o 25 lub 50 mm na zewnątrz, oparcia wózka o 25 lub 50 mm na zewnątrz, podnóżków o 25 lub 50 mm na zewnątrz

Głębokość siedziska:

głębokość siedziska **Netti V** można regulować od 375 do 550 mm. Sama płyta siedziska może być regulowana bezstopniowo o 150 mm (przy głębokości siedziska 400-500 mm).

Szerokość i kształt oparcia wózka:

oparcie wózka **Netti V** można regulować w kształt A = szerokie biodra lub kształt V = szerokie ramiona, również regulacji szerokości 25 lub 50 mm.

Pozycja zagłówka:

Netti V jest odpowiedni do wszystkich zagłówek Netti z bezstopniowymi regulacjami bocznymi, również regulacji wysokości i głębokości.

Zakres nachylenia:

rama wózka inwalidzkiego **Netti V** umożliwia szeroki zakres nachylenia od 3° do przodu do 30° do tyłu, niezależnie od wysokości siedziska.

Zakres odchylenia:

tył wózka inwalidzkiego **Netti V** umożliwia odchylenie do tyłu od 85 do 130 stopni.

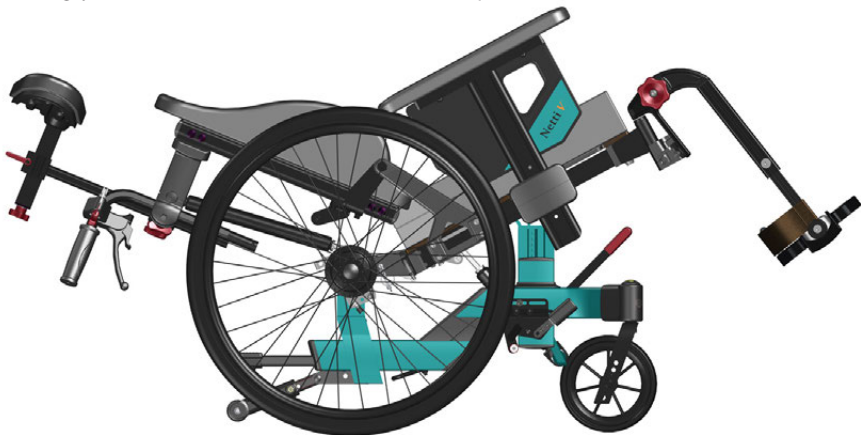
Równowaga:

Netti V ma unikalny system do utrzymywania równowagi wózka inwalidzkiego przez przesunięcie całej jednostki siedziska o 56 mm do tyłu lub do przodu. Dobrze wyważony wózek inwalidzki jest łatwy do kierowania i wystarczająco stabilny nawet podczas nachylenia.

Manewrowanie:

Netti V ma rozkład osi z odciskami stóp - dzięki temu można regulować stabilność i łatwość prowadzenia (manewrowanie wózkiem inwalidzkim) regulując pozycję wsporników tylnych kół, zakres - 110 mm.

Netti V to wąski wózek zapewniający łatwe manewrowanie w ograniczonej przestrzeni. W przypadku kół 24" jest 210 mm szerszy niż szerokość siedziska. - w przypadku kół 16" jest tylko 195 mm szerszy, Koła główne można regulować na zewnątrz, jeżeli potrzebna jest dodatkowa stabilność boczna lub kolidują z podłokietnikami i koła wymagają większej przestrzeni.



4. FUNKCJE NETTI V

STANDARDOWA KONFIGURACJA

SIEDZISKO

- Netti UNO Poduszka siedziska o dobrych właściwościach rozprowadzania nacisku
- Nachylenie od -3° do $+30^{\circ}$
- Regulowana wysokość 345 - 514 mm przez regulację wysokości siedziska + zmianę rozmiaru i pozycji koła
- Regulowana głębokość od 375 do 550 mm

KOŁA*

- Koła główne 24" x 1" PU z osią szybkiego zwolnienia i hamulcem bębnowym
- Obręcz napędowa: aluminium
- Zabezpieczone przed przebicciem kółka przednie 7" z osią szybkiego zwolnienia

Standardowe koła główne mogą się różnić w zależności od kraju

UCHWYTY DO PCHANIA

- Regulowana wysokość

HAMULCE -

- Hamulce bębnowe opiekuna i użytkownika - w zależności od kraju

ZABEZPIECZENIE PRZED PRZEWRACANIEM

- Obsługiwane nogą odchylenie

OPARCIE

- Netti Uno Poduszka oparcia z wbudowaną podpórką lędźwiową i podpórką boczną, z regulowaną wysokością
- Kąt odchylenia: 85° - 130° (dzięki sprężynie gazowej odchylenia o sile powyżej 750 niutonów zakres kąta odchylenia wynosi 90° - 118°)
- Wysokość: 515 mm

PODNOŻEK

- **Uniwersalne podnóżki**, których kąt można regulować, wychylne, wyjmowane
- Płyty nożne z regulacją kąta i wysokości
- Pasek na pięty
- Standardowe podnóżki mogą się różnić w zależności od kraju

PODŁOKIETNIK

- Regulowana wysokość
- Wyjmowane
- Podkładki z regulowaną wysokością

OPCJE / AKCESORIA

SIEDZISKO

- Podstawki i stojaki do czytania na podstawki (patrz rozdział 5)
- Pasy biodrowe i uprząże z 4-punktowymi pasami (patrz rozdział 5)
- Blokada abdukcyjna

KOŁA

- Koła odporne na przebiccia 16" z hamulcem bębnowym i wspornikiem.
- Koła PU 20", 22" i 26"
- Kółka przednie 5", 6", 7" i 8".
- Pneumatyczne kółka przednie (patrz rozdział 5)
- Osłony szprych (patrz rozdział 5)
- Obręcze napędowe (patrz rozdział 5)

OPARCIE

- Poduszki oparcia - różne modele
- Wydłużenie oparcia
- Boczna podpórka korekcyjna
- Dynamiczny cylinder oparcia z pasem biodrowym Evoflex.
- Stojak mocujący pas H
- Stabilizator miednicy

PODNOŻKI

- Regulowany kąt
- Dynamiczny podnóżek
- Podnóżki Grandis
- Kąt stały Grandis

PODŁOKIETNIK

- Różne podkładki (patrz rozdział 5)
- Podłokietnik Hemi i poduszka Hemi (patrz rozdział 5)

ZAGŁÓWEK NETTI

- Regulowana wysokość, głębokość i kąt - niektóre modele.
- Wyjmowane
- Zagłówek dynamiczny

NETTI V jest zdefiniowany w 4 różnych konfiguracjach. Konfiguracje mogą różnić się między różnymi rynkami zgodnie z umowami rynkowymi. Niniejsza instrukcja obsługi obejmuje jednak IFU (instrukcje użytkowania) dla wszystkich wymienionych konfiguracji.

Konfiguracja

Netti V All-round

SIEDZISKO

- Netti UNO Poduszka siedziska o dobrych właściwościach rozprzewadzania nacisku
- **Kąt nachylenia obsługiwany przez użytkownika: od -3° do +20°**
- Regulowana wysokość 345 - 514 mm przez regulację wysokości siedziska + zmianę rozmiaru i pozycji koła
- Regulowana głębokość od 375 do 550 mm

KOŁA

- Koła główne 24" x 1" PU z osią szybkiego zwolnienia i hamulcem bębnowym
- Obręcz napędowa: aluminium
- Zabezpieczone przed przebicciem kółka przednie 7" z osią szybkiego zwolnienia

Standardowe koła główne mogą się różnić w zależności od kraju

UCHWYTY DO PCHANIA

- Regulowana wysokość

HAMULCE -

- Hamulce użytkownika

ZABEZPIECZENIE PRZED PRZEWRACANIEM

- Obsługiwane nogą odchylenie

OPARCIE

- Poduszka oparcia Netti Uno, regulowana wysokość i boki
- Kąt odchylenia: 85° - 130°
- Wysokość: 515 mm

PODNOŻEK

- **Uniwersalne** podnóżki, których kąt można regulować, wychylne, wyjmowane
- Płyty nożne z regulacją kąta i wysokości
- Pasek na pięty

PODŁOKIETNIK

- Regulowana wysokość
- Wyjmowane
- Podkładki z regulowaną wysokością

Konfiguracja

Netti V EL

SIEDZISKO

- Netti UNO Poduszka siedziska o dobrych właściwościach rozprzewadzania nacisku
- **Elektrycznie regulowany kąt nachylenia od -3° do +30°**
- Regulowana wysokość 345 - 514 mm przez regulację wysokości siedziska + zmianę rozmiaru i pozycji koła
- Regulowana głębokość od 375 do 550 mm

KOŁA

- Koła główne 24" x 1" PU z osią szybkiego zwolnienia i hamulcem bębnowym
- Obręcz napędowa: aluminium
- Zabezpieczone przed przebicciem kółka przednie 7" z osią szybkiego zwolnienia

Standardowe koła główne mogą się różnić w zależności od kraju

UCHWYTY DO PCHANIA

- Regulowana wysokość

HAMULCE -

- Hamulce bębnowe opiekuna i użytkownika

ZABEZPIECZENIE PRZED PRZEWRACANIEM

- Obsługiwane nogą odchylenie

OPARCIE

- Netti Uno Poduszka oparcia z wbudowaną podpórką lędźwiową i podpórką boczną, z regulowaną wysokością
- **Elektrycznie regulowany kąt odchylenia: 90° - 118°**
- Wysokość: 515 mm

PODNOŻEK

- **Elektrycznie obsługiwany kąt podnóżków**,
- Płyty nożne z regulacją kąta i wysokości
- Oparcie hydki

PODŁOKIETNIK

- Regulowana wysokość
- Wyjmowane
- Podkładki z regulowaną wysokością

Konfiguracja

Netti V Base

SIEDZISKO

- **Bez poduszki**
- **Kąt nachylenia: od -3° do +30°**
- Regulowana wysokość 345 - 514 mm przez regulację wysokości siedziska + zmianę rozmiaru i pozycji koła
- Regulowana głębokość od 375 do 550 mm

KOŁA

- Koła główne 24" x 1" PU z osią szybkiego zwolnienia i hamulcem bębnowym
- Obręcz napędowa: aluminium
- Zabezpieczone przed przebicciem kółka przednie 7" z osią szybkiego zwolnienia

Standardowe koła główne mogą się różnić w zależności od kraju

UCHWYTY DO PCHANIA

- Regulowana wysokość

HAMULCE -

- Hamulce użytkownika

ZABEZPIECZENIE PRZED PRZEWRACANIEM

- Obsługiwane nogą odchylenie

OPARCIE

- Brak zamontowanego oparcia. Przygotowany do montażu różnych rozwiązań podpórek pleców / siedzisk formowanych

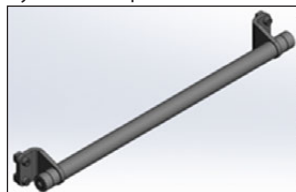
PODNÓŻEK

- Uniwersalne podnóżki, których kąt można regulować, wychylne, wyjmowane
- Płyty nożne z regulacją kąta i wysokości
- Pasek na pięty

PODŁOKIETNIK

- Regulowana wysokość
- Wyjmowane
- Podkładki z regulowaną wysokością

Rurka krzyżowa ze wspornikami - Netti V Base



Netti V Base przedstawiony bez podłokietników i podnóżków.



Ciężar całkowity użytkownika + jednostki siedziska, akcesoriów oraz dodatkowego sprzętu nie może przekraczać 135 kg.

4.1 AKCESORIA

i Cały czas aktualizowany pełny asortyment akcesoriów znajduje się na naszej stronie internetowej www.My-Netti.com

i Nie wszystkie akcesoria są dostępne dla każdej konfiguracji wózka inwalidzkiego. W celu uzyskania szczegółowych informacji należy sprawdzić stronę główną lub zapytać dział obsługi klienta.

Pasy

Kilka modeli:
Pasy biodrowe z lub bez pokrycia i z blokadą plastikową bądź samochodową.



Stojak mocujący pas H

Do montażu na wspornikach poręczy do popychania.



Podstawki

4 modele:
wychylny, blokowany i standardowy „popychany” + półpodstawka.



Pokrycie na podstawkę

Zapewnia miękką podstawę dla oparcia ramienia na podstawce.



Klin

Zwiększa oparcie boczne.



Podpórka lędźwiowa

Zwiększa krzywiznę lędźwiową.



Poduszki oparcia

Jest wiele do wyboru. Należy skontaktować się z dystrybutorem.



Poduszki siedziska

Jest wiele do wyboru. Należy skontaktować się z dystrybutorem.



podnóżki

Uniwersalny podnóżek



Podnóżek z regulowanym kątem



Regulacja kąta Grandis



Kąt stały Grandis
Regulowany w stałych pozycjach od 0° (poziomo) do 96° kluczem imbusowym.



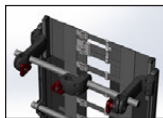
Element rozszerzenia Grandis

-
Wymagany do montażu podnóżków Grandis



Wydłużenie oparcia

Zwiększa wysokość oparcia o ok. 100 mm

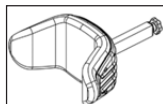


Pokrywa higieniczna
Chroni rdzeń
zagłówka.



Zagłówki

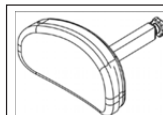
Podpórka A Podpórka
boczna
dostępna również z
paskiem czołowym



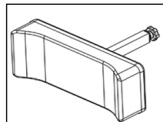
Poduszka Hemi
Bardziej właściwa
podpórka niż podłokietnik
hemi.



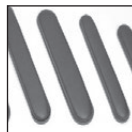
Podparcie B małe



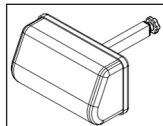
Podparcie C duże



Podkładki podłokietników
Szeroka: 385 x 58 mm



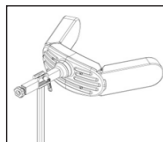
Podparcie D komfort
rozpraszanie nacisku



Podłokietnik hemiplegiczny
Wychylny do wewnątrz



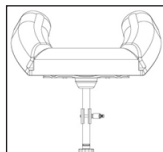
Podpórka E regulowana
podpórki boczne



Boczna podpórka korekcyjna
Przeznaczona do korekcji
niewłaściwych postaw w
górnej części tułowia.



Podpórka F z taśmą
podpierającą
policzek/podbródek



Boczna podpórka Stabil

Blokada abdukccyjna
Blokada zmniejsza
abdukcję.

Mała: szerokość 80 mm
Średnia szerokość 110 mm
Duża: szerokość 140 mm



Poduszka zagłówka Komfortowa

Poduszka z wypełnieniem
Kospoflex do nałożenia na
zagłówki.



Prowadnica ustawiająca
miednicę - może być używana
również jako podpórka
kolana.



Podstawka nożna z blokadą

Podnóżki można odchylić na bok jak standardowe podnóżki.



Oparcie łydki i pokrycie na wspornik oparcia łydki

Redukuje nacisk.



Poręcz do popychania

Rozmiary zgodne z szerokością siedziska.



Koła główne

dostępne w rozmiarach: 16" z hamulcem bębnowym 20", 22", 24" i 26" z hamulcem bębnowym lub bez. Odporne na przebicia Flexel lub PU.



Osłony szprych

Do 24".

Opcjonalnie kolor czarny lub przezroczyste.



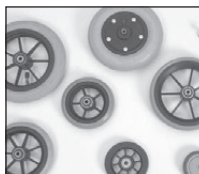
Obręcze napędowe Aluminium:

Cierna obręcz napędowa

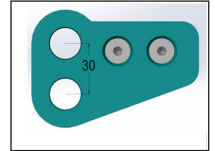


Przednie koła / kółka

dostępne w rozmiarach: 5", 6", 7" i 8"



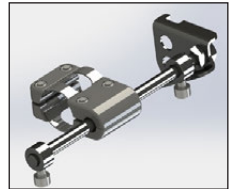
Przedłużacz ramy koła do regulacji tylnej i wysokości kół głównych 16" jest częścią poniższych elementów:



zestaw koła 16" ze wspornikiem.



Ogranicznik ruchu sprężyny gazowej



Zestaw narzędzi



Netti V jest przygotowany do:

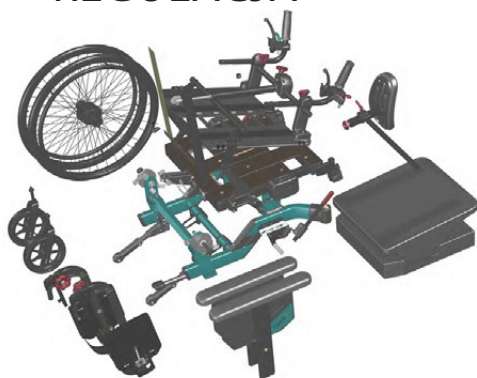
zestawu EL z elektrycznymi funkcjami nachylania i odchylenia + elektrycznie obsługiwanymi podnóżkami.



- Montaż silników wspierających
- Montaż siedziska formowanego
- Montaż uniwersalnego stojaka na urządzenia.



5. MONTAŻ I REGULACJA



5.1 ROZPAKOWYWANIE

(szczegółowe informacje dotyczące montażu znajdują się w rozdziale 5 i 6)

- 1. Rozpakować wszystkie części i sprawdzić, czy wszystko zostało dostarczone zgodnie z listą pakowania.
- 2. Zamontować główne koła i kółka przednie.
- 3. Zamontować sprężynę gazową oparcia, podłokietniki, poduszki, zagłówek i podnóżki.
- 4. Zamontować akcesoria.

Waga komponentów (szerokość wózka 450 mm):

Koła napędowe:	1,8 kg każdy
Kółka przednie:	0,9 kg każdy
Uniwersalny podnóżek lewy:	1,3 kg
Uniwersalny podnóżek prawy:	1,3 kg
Oparcie Netti Uno:	1,2 kg
Netti Uno:	1 kg



Potrzebne narzędzia są opisane w poszczególnych rozdziałach.



Akcesoria opisane w rozdziale 4 przedstawiają opcję i zostaną dostarczone z oddzielnymi opisami montażu.



Po wykonaniu regulacji siedziska i ustawieniu kół w możliwych pozycjach przez standardowy sprzęt regulacyjny nie będą przekraczać limitów bezpieczeństwa.

5.2 POCZĄTKOWE REGULACJE DO UŻYTKOWNIKA - PRZEGLĄD

Rozpocząć z użytkownikiem siedzącym w normalnej pionowej pozycji.

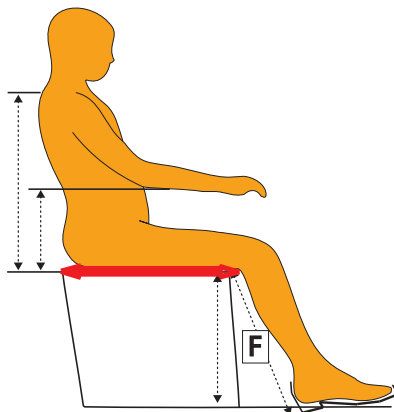
REGULACJA SIEDZISKA

Kluczowe znaczenie ma prawidłowe wyregulowanie siedziska, aby dawało oparcie dla całego ciała. Regulacje siedziska mogą zmienić środek ciężkości, który wpływa na równowagę wózka inwalidzkiego. Prawidłowo wyregulowane siedzisko zapewnia stabilność oraz możliwość manewrowania wózkiem inwalidzkim.

Prawidłowa szerokość siedziska

zależy od szerokości bioder użytkownika. Jest mierzona podczas siedzenia.

- Szerokości siedziska określa rozmiar wózka inwalidzkiego podczas zamawiania. W przypadku innej szerokości siedziska - z powodu zmiany rozmiaru ciała lub zmiany użytkownika, szerokość siedziska **Netti V** można zwiększyć o 25-50 mm.



Prawidłowa głębokość siedziska

zależy od długości ud użytkownika. Jest mierzona podczas siedzenia - patrz czerwona pozioma strzałka na ilustracji.

- Głębokość siedziska jest regulowana w płycie siedziska przez delikatne poluzowanie 3 śrub przytrzymujących je i wydłużenie lub skrócenie go do żądanej głębokości od 400 do 550 mm. W przypadku bardzo krótkiej głębokości siedziska - 375 mm, zawias oparcia można przesunąć 25 mm do przodu.



Proporcje między kątem siedziska a kątem oparcia powinny być stałe, jeżeli stosowana jest funkcja nachylenia w celu stworzenia wariantów dla użytkownika.

Prawidłowa wysokość siedziska

Wysokość siedziska jest regulowana zgodnie ze sposobem korzystania z wózka inwalidzkiego:

- Podczas jazdy za pomocą obręczy napędowych lub podczas pchania przez opiekuna wysokość siedziska należy regulować wraz z podnóżkami. Płyty nożna podnóżka muszą mieć od dołu ok. 30 mm wolnego miejsca.
- W przypadku napędzania stopami - wysokość siedziska powinna być regulowana dla użytkownika, który trzyma stopy płasko na podłożu.

Wysokość siedziska zależy od długości łydek użytkownika i jest mierzona podczas siedzenia - patrz zaznaczony kropkami pionowy wymiar F na ilustracji.



Uwaga: regulacje podnóżka Netti są opisane szczegółowo w rozdziale 5.10.



Należy zapoznać się z rysunkami na następujących stronach dotyczącymi regulacji głębokości siedziska.



Informacje dotyczące momentu dokręcania śrub podano na końcu niniejszej instrukcji obsługi.

5.3 MONTAŻ KÓŁ

5.3.1 KOŁA NAPĘDOWE

Aby zamontować koło napędowe, należy wyjąć śrubę szybkiego zwolnienia z tulei piasty, przełożyć ją przez środek głównego koła i włożyć do tulei piasty, naciskając pokrętło na środku szybkiego zwolnienia.



Aby sprawdzić, czy koło napędowe jest prawidłowo zamocowane do piasty, należy wyjąć palec z pokrętła centralnego i pociągnąć koło główne.



Jeśli koła napędowe nie blokują się, należy zapoznać się z rozdziałem 5.3.3 i wyregulować.



Jeżeli koło napędowe nadal nie blokuje się, nie należy używać wózka inwalidzkiego, lecz skontaktować się z dystrybutorem.



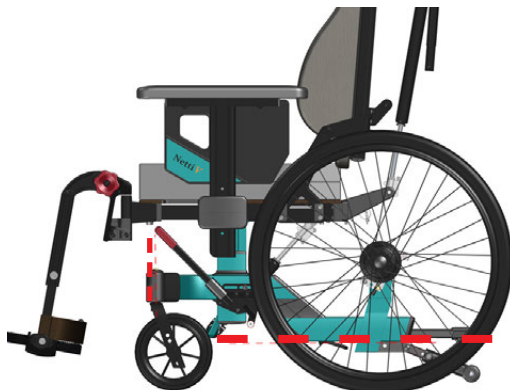
Piasek i woda morską (sól używana do posypywania zimą) może spowodować uszkodzenia łożysk kół głównych. Po narażeniu dokładnie wyczyścić wózek inwalidzki.

Dostępne są następujące koła główne: 16", 20", 22", 24" i 26". Wybrać rozmiar koła głównego i ustawić we wspomniku koła - patrz tabela na stronie 31 przedstawia różne właściwości jezdne, takie jak napędzanie rękoma, pchanie przez opiekuna i regulacje wysokości siedziska.

5.3.2 PRAWIDŁOWY KĄT RAMY

Aby zapewnić dobre właściwości jezdne, należy sprawdzić - z zamontowanymi kołami napędowymi i kółkami przednimi - czy dolna rama jest pozioma, a obudowa łożysk kółek przednich pionowa. Jeżeli nie, wyregulować.

Patrz zaznaczone kropkami czerwone linie.



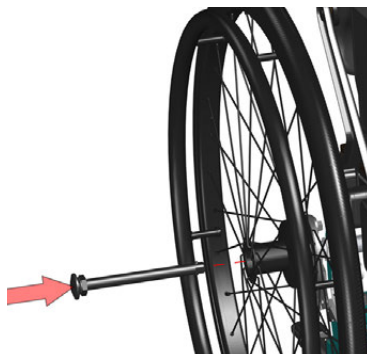
5.3.3 SZYBKIE ZWOLNIENIE KOŁA GŁÓWNEGO

Oś szybkiego zwolnienia łączy koło i ramę. Nakrętkę znajdującą się pod głowicą „osi szybkiego zwalniania można regulować, aby dokładnie dopasować oś podczas wkładania do ramy.

Ustawić nakrętkę w kierunku głowicy osi, jeżeli nakrętka nie zatrzasnęła się w .

Przesunąć nakrętkę do przodu, jeżeli oś jest poluzowana po włożeniu przez koło i hamulec.

 Klucz płaski 19 mm



5.3.4 KOŁO GŁÓWNE REGULACJA POZYCJI SZEROKOŚCI

Minimalna pozycja szerokości koła głównego równa jest szerokości siedziska + 210 mm przy kołach 24”.

Szerokość można zmieniać skokowo zmieniając położenie górnych wsporników koła głównego.

Można ją również regulować przez regulację ustawienia tulei koła głównego.

Regulacje pozycji szerokości

koła głównego są wymagane, gdy:

- konieczne jest zwiększenie stabilności bocznej
- dokonano regulacji szerokości siedziska
- istnieje niezgodność pomiędzy komponentami a kołami.

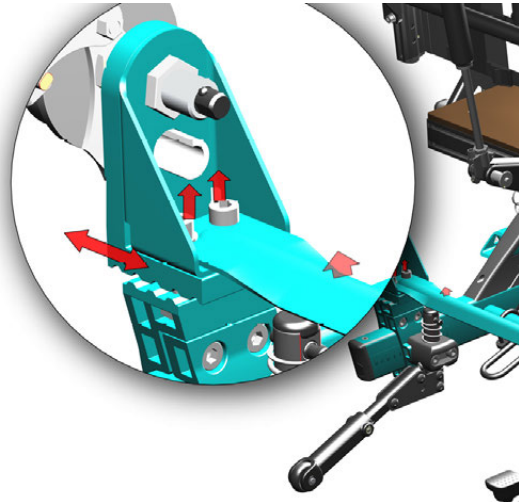
5.3.5 ZMIANA POZYCJI KOŁ GŁÓWNYCH - NA ZEWNĄTRZ

WSPORNIK KOŁA GŁÓWNEGO

- Poluzować 2 śruby M8 tak, aby podnieść profil krzyżowy i wspornik koła głównego na tyle wysoko, by przesuwać wspornik stopniowo na boki.
- Przesunąć wspornik na żądaną szerokość.
- Dobrze dokręcić śruby.
- Powtórzyć z drugiej strony.
- Sprawdzić, czy koła główne mają taką samą pozycję boczną po obu stronach.



1 klucz imbusowy 6 mm.



TULEJA KOŁA GŁÓWNEGO

- Poluzować tuleję piasty wraz z podkładką i nakrętką
- Zamontować w wymaganej pozycji w uchwycie przedniego koła.
- Ustawić ramię hamulca bębnowego w pozycję zamkniętą.



2 płaskie klucze 24 mm



Upewnić się, że nakrętka w ramie całkowicie zaczepi się z tuleją koła.



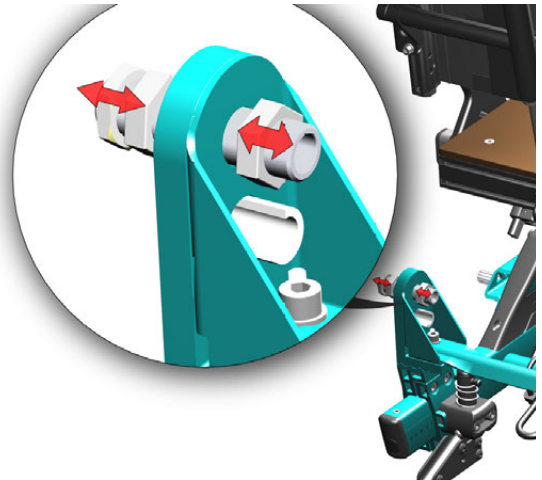
Ryzyko przewrócenia zwiększa się, kiedy koło główne przesuwa się do przodu w uchwycie głównego koła.



Sprawdzić pozycję zabezpieczenia przed przewracaniem.



Ponownie wyregulować hamulce. (patrz rozdział 5.3.11-12).



Ustawić hamulce użytkownika zgodnie z pozycją i rozmiarem koła. Rozdział 5.3.11 i 5.3.12

5.3.6 ZMIANA POZYCJI KÓŁ GŁÓWNYCH DO PRZODU I DO TYŁU

Pozycja koła (ustawienie fabryczne) jest ustawiona w punkcie, w którym wózek inwalidzki ma dobre właściwości jezdne i jest stabilny nawet podczas nachylenia.

Możliwa jest regulacja odległości koła przez zmianę wspornika koła głównego na ramie. Podczas regulacji pozycji tylnego koła zmienia się stabilność wózka. Przy regulacji do krótszej powierzchni koła niż pozycja 8 dla koła głównego, wózek może stać się niestabilny i należy podjąć specjalne środki ostrożności. Wyregulować zabezpieczenia przed przewracaniem (rozdział 5.3.7), aby zmniejszyć niestabilność. Zawsze stosować zabezpieczenia przed przewracaniem.

WSPORNIK KOŁA GŁÓWNEGO

2 z 4 śrub przytrzymujących wspornik koła głównego znajdują się za zabezpieczeniem przed przewracaniem. Zdjąć zabezpieczenie przed przewracaniem - patrz rozdział 5.4.3

- Poluzować 4 śruby M8 utrzymujące wspornik koła głównego wokół ramy - po obu stronach.
- Poluzować 2 górne śruby przytrzymujące drążek poprzeczny, aby ułatwić wsuwanie.
- Przesunąć wsporniki do przodu lub do tyłu do żądanej pozycji.
- Dobrze dokręcić śruby.
- Upewnić się, że pozycje na wspornikach są takie same na obu stronach; skala na ramie ułatwia to określenie.



1 klucz imbusowy 6 mm.

- Zamontować zabezpieczenia przed przewracaniem
- Zamontować koła główne



Potoczyć wózek inwalidzki do przodu i sprawdzić, czy utrzymuje linię prostą. Jeżeli zbacza w jednym kierunku, pozycja kół głównych wymaga regulacji.

PRZEDŁUŻACZ KOŁA 16"

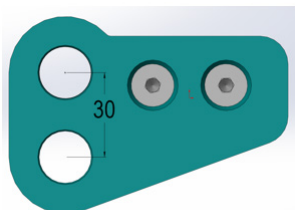
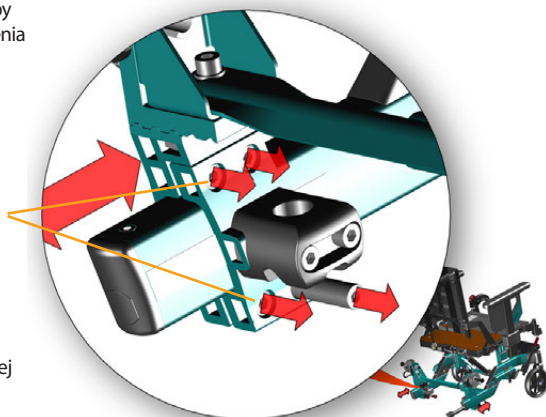
jest wymagany, aby utrzymać ramę koła w poziomie.

- Zdjąć piastę koła
- Zamontować przedłużacz na miejscu



**1 płaski klucz 16 mm i
1 płaski klucz 17 mm**

- Zamocować piastę koła do przedłużacza.



Informacje dotyczące ustawiania koła kółek przednich i zabezpieczeń przed przewracaniem znajdują się na końcu niniejszej instrukcji obsługi.

5.3.7 ZABEZPIECZENIA PRZED PRZEWRACANIEM

Netti V ma odchylane zabezpieczenia przed przewracaniem obsługiwane nogą. Śledzą one pozycję koła głównego i zwykle będą we właściwej pozycji.

Sposób obsługi:

- Popchnąć zabezpieczenie przed przewracaniem do dołu
- Wychylić do wewnątrz, zatrzaśnie się w pozycji.

Wychylanie

- Nieco popchnąć w dół i pociągnąć do tyłu. Zatrzaśnie się w pozycji aktywnej.

Długość zabezpieczeń przed przewracaniem można regulować zmieniając pozycję elementu końcowego. Wyjąć śrubę (A) i włożyć w żądany otwór.


Kąt zabezpieczeń przed przewracaniem można regulować zmieniając pozycję tylnej śruby. Wyjąć śrubę (B) i włożyć w żądany otwór.

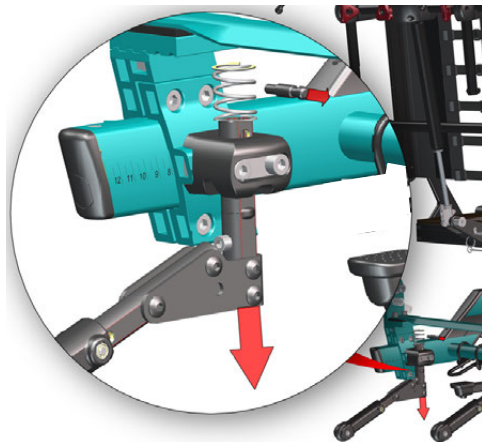
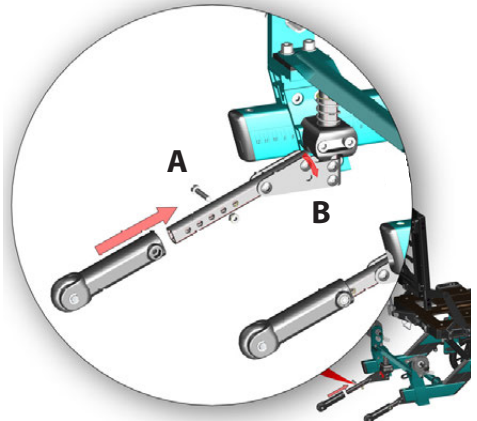
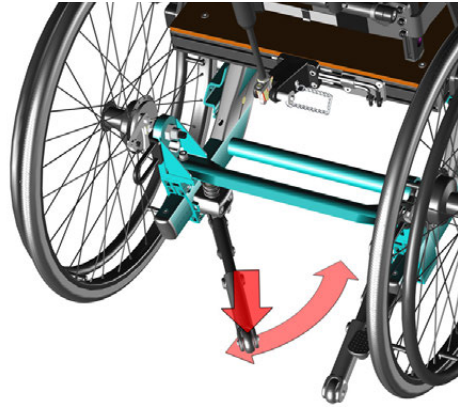
 **1 klucz imbusowy 5 mm**

Zabezpieczenia przed przewracaniem można łatwo zdjąć:

Zabezpieczenia przed przewracaniem należy zdjąć w przypadku konieczności zmiany pozycji wspornika koła głównego.

- Popchnąć sprężynę w dół
- Wyciągnąć szynę (A) znajdującą się na górze zabezpieczenia przed przewracaniem
- Pociągnąć zabezpieczenie przed przewracaniem w dół.

 **Zawsze sprawdzać wysokość zabezpieczenia przed przewracaniem. Może być konieczna regulacja, aby uzyskać żądaną odległość koła zabezpieczenia przed przewracaniem do podłoża - ok. 30 mm.**



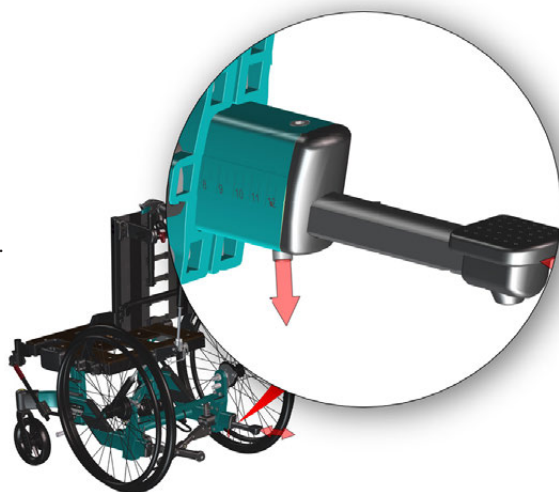
5.3.8 REGULACJA PEDAŁU KROKOWEGO

Netti V ma pedał krokowy do łatwego przechylenia wózka inwalidzkiego podczas pokonywania przeszkód. Pedał jest ustawiony zgodnie z pozycją koła głównego. Po regulacji pozycji głównego koła zalecana jest regulacja długości pedału przesuwanego. Można go podnieść do 125 mm.

- Poluzować śrubę M5 pod ramą - patrz zdjęcie. **Nie** odkręcać tej śruby!
- Ustawić na żądaną długość.
- Dobrze dokręcić śrubę.



1 klucz imbusowy 4 mm



5.3.9 PRZEDNI WIDELEC

Przednie widełce są standardowo wyposażone w osie szybkiego zwolnienia. Widelec przedni można łatwo zdejmować przez naciśnięcie przycisku szybkiego zwolnienia na górze obudowy łożyska.

5.3.8 POZYCJA KÓŁKA PRZEDNIEGO W PRZEDNIM WIDELCU

Zamontować koło przednie w otworze widełca przedniego, w miejscu gdzie rama wózka inwalidzkiego jest pozioma. Dzięki temu widelec przedni znajdzie się w pozycji pionowej i zapewni dobrą jakość jazdy.

- Powtórzyć z drugiej strony.



2 płaski klucz 13 mm.



Wybór rozmiaru koła napędowego i pozycji wymaga regulacji pozycji kótek przednich w widełcu przednim. Patrz tabela na końcu niniejszej instrukcji obsługi

5.3.10 KÓŁKA PRZEDNIE

Wymowanie

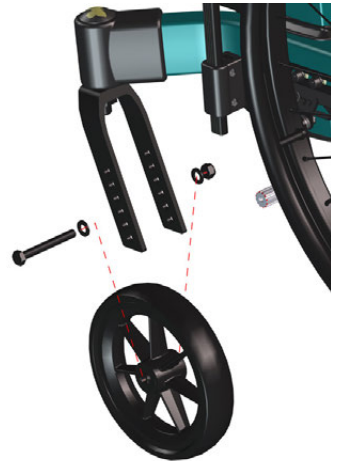
- Nacisnąć przycisk zwolnienia na górze obudowy łożyska przedniego widełca - naciskając na nasadkę silikonową osłaniającą przycisk zwolnienia.

Montaż

- Wprowadzić oś szybkiego zwolnienia w obudowę łożyska i w przedni widelec.
- Pociągnąć widelec delikatnie, aby zapewnić, że jest całkowicie zablokowany.



Piasek i woda morska (sól używana do posypywania zimą) może spowodować uszkodzenia łożysk kótek przednich. Po narażeniu dokładnie wyczyścić wózek inwalidzki.



5.3.11 HAMULCE

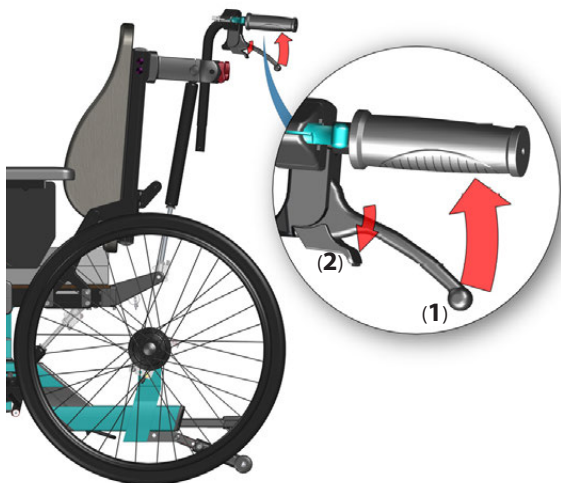
Netti V jest dopasowany do

- hamulców bębnowych i parkingowych używanych przez użytkownika
- hamulców parkingowych z dźwignią kolanową użytkownika na oponach.

Obsługa i załączanie hamulca opiekuna

2 uchwyty hamulca w piąście do hamulców bębnowych, które umożliwiają regulację prędkości na wzniesieniach i podczas jazdy samemu znajdują się na uchwytach do pchania.

- Aby załączyć hamulce, należy pociągnąć manetki (1) równomiernie i delikatnie w kierunku uchwytów.
- Aby załączyć hamulce bębnowe do parkowania, należy nacisnąć małą dźwignię (2) na uchwycie hamulca do dołu trzymając za pociągnięty uchwyt hamulca.
- Kolejne pociągnięcie manetki zwalnia funkcje parkowania.




Obsługa i załączanie hamulca użytkownika / hamulca parkingowego

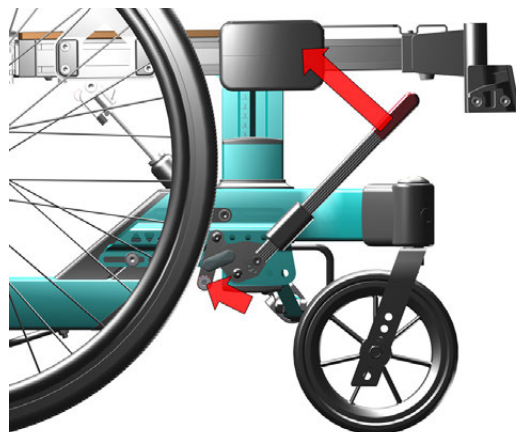
Wózek inwalidzki wyposażony jest w obsługiwany ręcznie hamulec parkingowy użytkownika, jeden na każdej stronie kół głównych.

Załączanie hamulca parkingowego:

- Pociągnąć każdy uchwyt hamulca parkingowego do tyłu, .
- Aby zwolnić hamulce: nacisnąć uchwyty do przodu.

 **Hamulce parkingowe użytkownika nie mogą być stosowane jako hamulce bieżne.**

 **Nie pozostawiać użytkownika w wózku inwalidzkim bez aktywowanych hamulców parkingowych.**



5.3.12 REGULACJA HAMULCA UŻYTKOWNIKA

Wspornik hamulca użytkownika zamocowany jest do ramy koła 3 śrubami. Luzując te śruby można regulować pozycję wspornika hamulca do przodu - do tyłu. Wspornik hamulca można regulować bocznie zmieniając pozycję podkładek dystansowych na tych samych śrubach. Może być to konieczne, jeżeli pozycja koła głównego jest powiększona.

JEŻELI HAMULEC NIE HAMUJE PRAWIDŁOWO:

Alternatywa 1:

wyregulować wsporniki hamulca znajdujące się na kole-ramie do tyłu lub do przodu aż odległość między śrubą hamulcową (B) a oponą wyniesie ok. 3-5 mm. Sprawdzić, czy funkcja hamulca jest wystarczająca, a załączenie jej jest zbyt trudne dla użytkownika.

 **Klucz imbusowy 5 mm (A)**

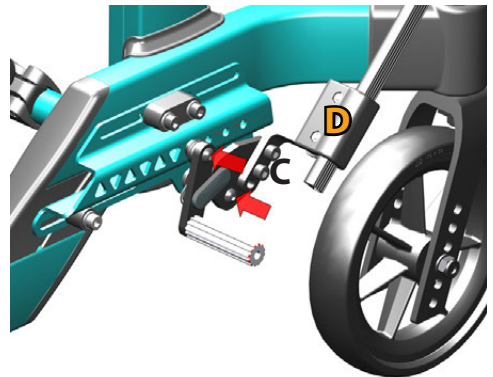
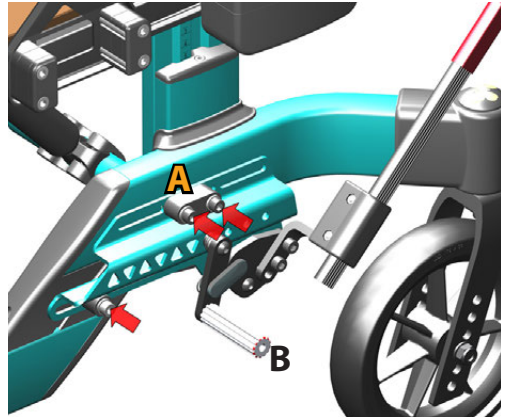
Alternatywa 2:

wyregulować hamulec znajdujący się na wsporniku hamulca, 4 możliwe pozycje.

Kąt uchwyty hamulca można wyregulować zmieniając pozycję śruby (C)

Długość uchwyty hamulca można wyregulować luzując śruby (D) i popychając lub pociągając uchwyt na żądaną długość. Dobrze dokręcić.

 **Klucz imbusowy 3 mm (D)**



5.3.13 REGULACJA HAMULCA BĘBNOWEGO

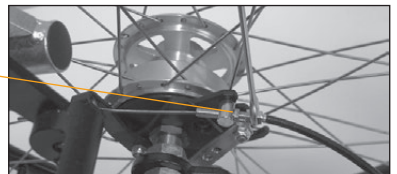
Jeżeli hamulec bębnowy nie hamuje prawidłowo: wyregulować linkę z jednej lub z dwóch stron, wyregulować śrubę nożną 2- 4 obroty. Następnie ponownie sprawdzić hamulec.

Jeżeli linka jest za luźna:

wyregulować śrubę nożną w całości. Dokręcić linki przez poluzowanie zacisku przewodu przed dalszym przeciągnięciem linki. Docisnąć zacisk linki i wyregulować ponownie śrubę nożną

 **1 płaski klucz 10 mm.**

 **Aby zapewnić prawidłowe działanie linki, nigdy nie może być naprężona.**



5.4 MONTAŻ SIEDZISKA - WYSOKOŚĆ SIEDZISKA WÓZKA INWALIDZKIEGO

Prawidłowa wysokość siedziska opiera się na kombinacji określonego przeznaczenia (napędzany stopami lub rękoma) i rozmiarze użytkownika (długość nogi).

5.4.1 WYSOKOŚĆ SIEDZISKA

Wysokość siedziska zależy od:

- rozmiaru głównych kół napędowych
- Pozycja kół napędowych we wspornikach kół głównych.
- rozmiaru przednich kółek.
- Pozycja przednich kółek i rozmiar widelca przedniego.
- Wysokość wspornika regulacji siedziska.

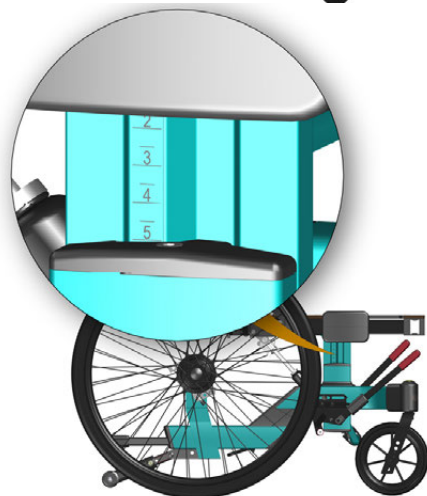
WYSOKOŚĆ SIEDZISKA NETTI V WSPORNIK REGULACJI

umożliwia regulację wysokości do 70 mm - niezależnie od wyboru wymiarów kół i pozycji.

- Poluzować 4 śruby (nie odkręcać) we wsporniku na każdej stronie.
- Wyregulować wysokość siedziska zgodnie z określoną wysokością siedziska dla użytkownika.
- Na skali na zewnątrz wsporników sprawdzić, czy wysokość siedziska jest taka sama po obu stronach



1 klucz imbusowy 5 mm


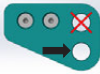



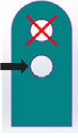

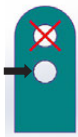



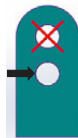



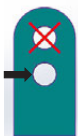


5.4.2 TABELA WYSOKOŚCI SIEDZISKA NETTI V I POZYCJE KOŁA

Zmierzone do górnej części płyty siedziska. Użyć otwartego otworu dla koła. Wspornik regulacji wysokości siedziska umożliwia zmianę wysokości siedziska w zakresie 70 mm, zachowując taką samą pozycję koła. Rama wózka inwalidzkiego MUSI być w poziomie – wysokość przedniego koła wyregulowana w widelcu.

Pozycja widelca przedniego

Wysokości siedziska

	PRZEDNIE koła	TYLNE koła	
	7"	16"	 386-456 mm
	5"	20"	 345 - 415 mm
	7"	22"	 390 - 460 mm
	7"	24"	 416 - 486 mm
	7"	24"	 386 - 456 mm
	8"	24"	 415 - 485 mm
	8"	26"	 414 - 484 mm
	8"	26"	 444 - 514 mm

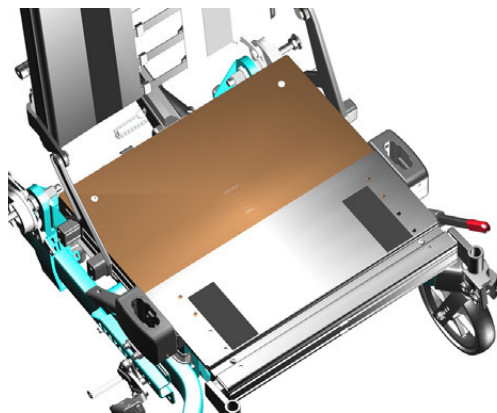
5.4.3 PŁYTA SIEDZISKA NETTI V

Płyta siedziska Netti V to zaawansowana platforma do siedzenia zaprojektowana, aby zapewniać osobom siedzącym przez długi czas wsparcie i stabilność.

REGULACJE GŁĘBOKOŚCI SIEDZISKA

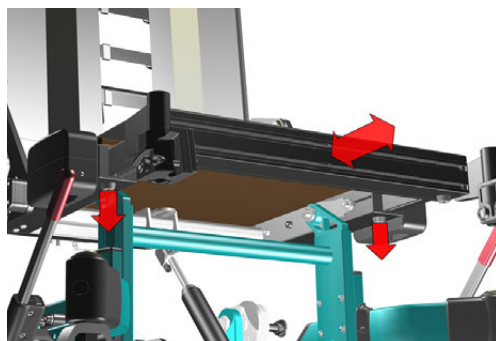
Regulacje głębokości siedziska są wykonywane, aby zapewnić użytkownikowi wygodną pozycję siedzenia z podparciem pod udami, mając jednocześnie odpowiednie podparcie lędźwiowe, a stawy kolanowe są wyrównany z przegubem kolanowym podnóżka.

Głębokość siedziska można regulować bezstopniowo od 400 mm do 550 mm wydłużając płytę siedziska. Jeżeli wymagana jest głębokość siedziska 375, zawias oparcia jest przesuwany 25 mm do przodu.



Regulacja głębokości siedziska w płycie siedziska

- Pod płytą siedziska: poluzować 2 śruby przytrzymujące przednią ramę siedziska (maks. 3 obroty).
- Pociągnąć lub popchnąć ramę płyty przedniej, aby osiągnąć żądaną głębokość siedziska.
- Na skali na płycie siedziska znajdują się informacje dotyczące regulowanej głębokości siedziska.
- Dobrze dokręcić wszystkie śruby.



Klucz imbusowy 5 mm

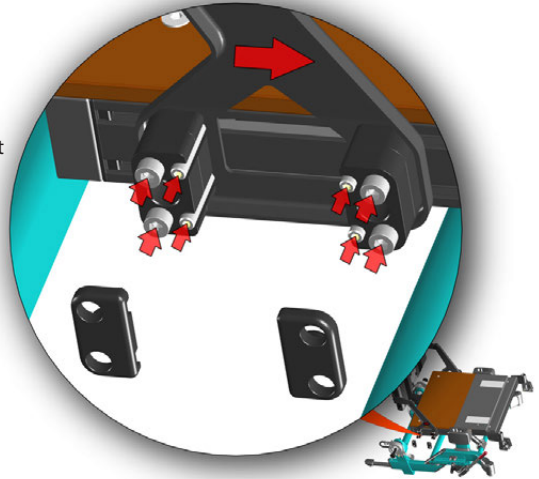
Po wyregulowaniu głębokości siedziska równowaga wózka i właściwości jezdne mogą się zmienić. Dobrze wyważony wózek jest łatwy do kierowania i nie przechyla się łatwo do tyłu.

REGULACJA GŁĘBOKOŚCI SIEDZISKA 375 MM

przesuwając zawiasy oparcia / oparcie wózka do przodu

W przypadku głębokości siedziska 375 mm sama płyta siedziska regulowana jest do głębokości siedziska 400 mm - najkrótszej możliwej. Po czym oparcie wózka za pomocą zawiasów przesuwane jest 25 mm do przodu.

- Zdjąć pokrowce z zawiasów oparcia.
- Poluzować - ale **nie odkręcać** - 4 śruby M6 i 4 śruby M4 z każdej strony - przytrzymujące wspornik zawiasu oparcia wózka zamocowany do ramy płyty siedziska - patrz zdjęcie.
-
- Wsunąć zawias oparcia wózka 25 mm do przodu.
- Wyregulować tak samo po obu stronach. Skala wskazuje pozycję A = standardowa głębokość siedziska i pozycję B = krótka głębokość siedziska
- Dobrze dokręcić wszystkie śruby.
- Wymienić pokrowce.



Klucz imbusowy 5 mm
Klucz imbusowy 3 mm

5.4.4 RÓWNOWAŻENIE NETTI V

Wózek inwalidzki Netti V ma unikalną możliwość równoważenia wózka inwalidzkiego przez:

- regulację głębokości siedziska do użytkownika
- zmianę pozycji ramy siedziska do przodu i do tyłu na zawiasach ramy siedziska.

Zmiana pozycji zespołu siedziska wpływa na rozkład ciężaru na kołach, dzięki czemu prowadzenie jest łatwiejsze.

Rys. 1

Równoważenie odbywa się w 2 etapach:

A) regulacja do prawidłowej dla użytkownika głębokości siedziska. Przesuwa to jego / jej środek ciężkości i równowazy wózek inwalidzki.

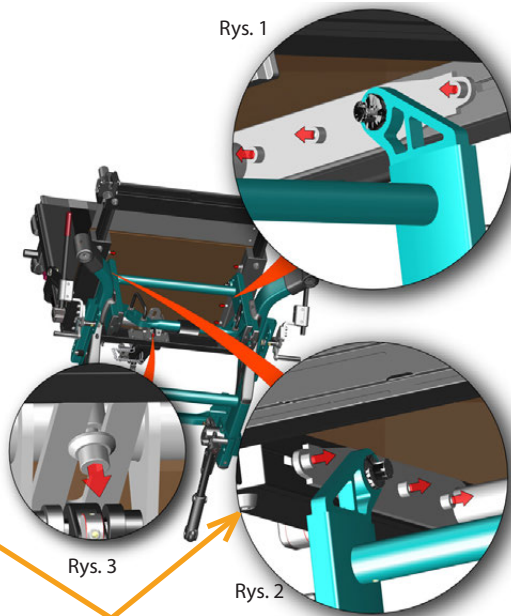
- Wydłużenie lub skrócenie płyty siedziska (rozdz. 5.4.4)

B) regulacja pozycji zespołu siedziska na zawiasach ramy siedziska, patrz ilustracja.

- Poluzować 6 śrub z łbem sześciokątnym M6 znajdujących się wewnątrz bocznych profili ramy siedziska – pod płytą siedziska – 3 na każdej stronie (rys. 1 i 2).

Nie odkręcać!

- Dodatkowo należy poluzować śrubę M6 na wsporniku utrzymującą sprężynę gazową z tyłu (rys. 3).
- Aby ułatwić regulację, należy poluzować 2 śruby utrzymujące ramę przedniego siedziska o 2 obroty (patrz: regulacja głębokości siedziska).
- Pociągnąć lub popchnąć, aby zmienić pozycję ramy siedziska wsuwając ją na zawiasy ramy siedziska.
- Skala na wewnętrznej stronie ramy siedziska pomaga w regulacji do tej samej pozycji dla zawiasów na każdej stronie.
- Dobrze dokręcić wszystkie śruby.



SIEDZISKO SZEROKOŚĆ
SIEDZISKO GŁĘBOKOŚĆ
RÓWNOWAGA SIEDZISKA POZYCJA
TYLNY WSPORNIK KOŁA POZYCJA



Klucz imbusowy 5 mm

Tabela z zalecaną pozycją początkową do równoważenia i regulacji.

350 MM	400 MM		
400 MM	400 MM		
450 MM	475 MM		
500 MM	500 MM		



Punkt równowagi można również zmienić przez regulację kąta siedziska i/lub kąta oparcia.

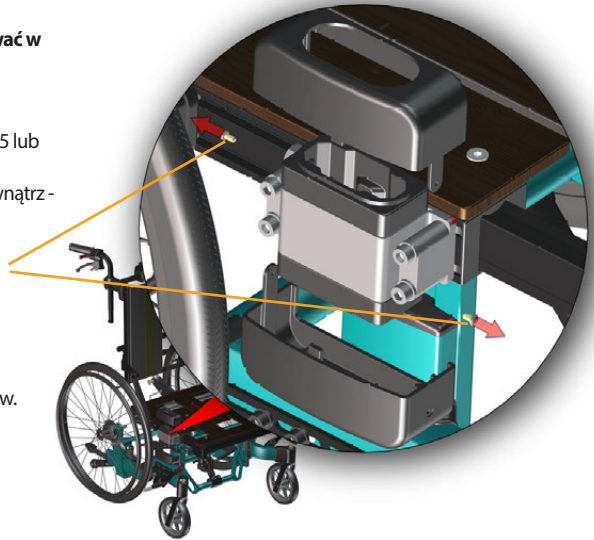
5.4.5 SZEROKOŚĆ SIEDZISKA WÓZKA INWALIDZKIEGO - REGULACJE

Szerokość siedziska Netti V można regulować w następujący sposób:

- 1. Przesuwając podłokietniki na zewnątrz o 25 lub 50 mm
- 2. Rozszerzając szerokość oparcia wózka o 25 lub 50 mm
- 3. Wydłużając wsporniki podnóżków na zewnątrz - bezstopniowo.

5.4.6 SZEROKOŚCI SIEDZISKA - REGULACJA PRZY PODŁOKIETNIKACH

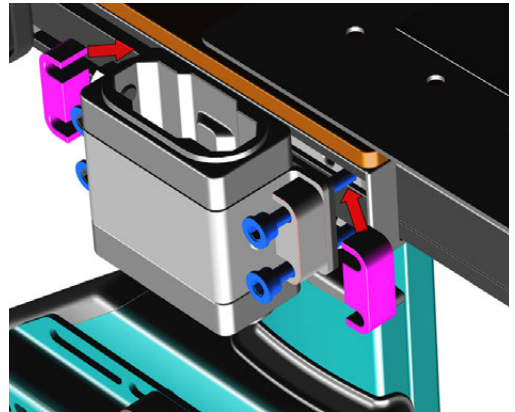
- Zdjąć pokrowce wsporników podłokietników.
- Odkręcić 2 śruby Phillips 3 mm przytrzymujące pokrowce.



 Klucz Phillips 3 mm





Przesunąć wsporniki podłokietników do tyłu

- Poluzować 4 śruby M6 mm przytrzymujące wspornik podłokietnika.
- Zdjąć boczne podkładki dystansowe - fioletowa ilustracja.
- Wyciągnąć sam wspornik bardziej na zewnątrz.
- Przełożyć podkładki dystansowe z zewnętrznej strony uchwytu do wewnętrznej strony. Umieszczenie 1 pary podkładek dystansowych między wspornikiem a ramą siedziska zwiększa szerokość pomiędzy podłokietnikami o 12,5 mm.
- Zamocować wspornik dokręcając 4 śruby - niebieskie, jak przedstawiono na ilustracji.
- Zamontować pokrowce na wsporniku podłokietnika.



Powtórzyć z drugiej strony.

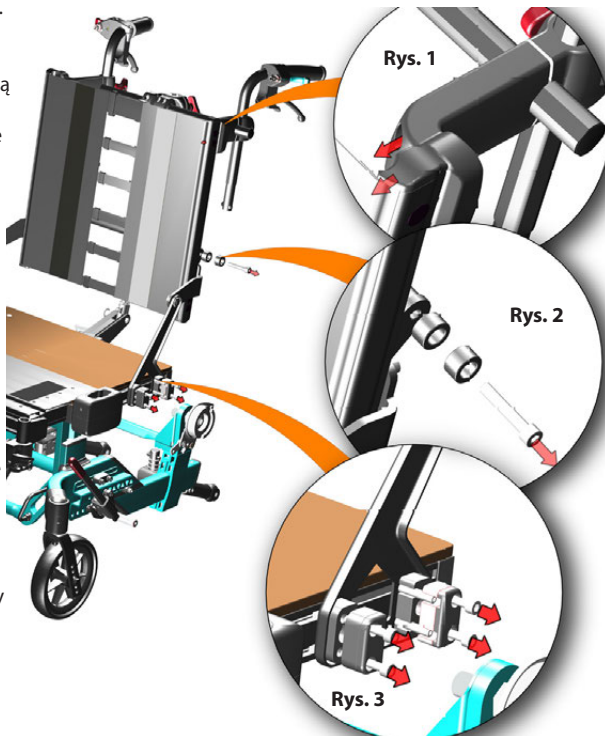
 Klucz imbusowy 5 mm

-  Jeżeli podkładka dystansowa jest umieszczona między wspornikiem a ramą siedziska, szerokość siedziska zwiększa się o 12,5 mm
-  Jeżeli 2 podkładki dystansowe są umieszczone między wspornikiem a ramą siedziska, szerokość siedziska zwiększa się o 25 mm.
-  Po powtórzeniu z drugiej strony szerokość siedziska zwiększa się o 25 mm lub 50 mm.
-  Jeżeli szerokość siedziska zwiększana jest o 50 mm, zalecane jest zamówienie nowej poduszki siedziska.



5.4.7 SZEROKOŚCI SIEDZISKA - REGULACJA PRZY OPARCIU WÓZKA

- Rys. 1: Poluzować 2 śruby M6 mm przytrzymujące wspornik uchwyty do pchania.
- Delikatnie pociągnąć wspornik zewnątrz.
- Rys. 2: Odkręcić śrubę M6 przytrzymującą górną część zawiasu oparcia wózka.
- Przytrzymać podkładki dystansowe znajdujące się na śrubie.
- Delikatnie zgjąć zawias i przełożyć podkładkę dystansową na drugą stronę zawiasu oparcia wózka.
- Rozpocząć przykręcanie śruby ponownie do rurki krzyżowej.
- Rys. 3: Poluzować 4 śruby M6 przytrzymujące mocowanie zawiasu oparcia wózka do ramy siedziska.
- Zdjąć podkładki dystansowe potrzebne do planowanej regulacji szerokości oparcia wózka
- Włożyć je między zawias oparcia wózka a ramę siedziska.



Dobrze dokręcić wszystkie śruby po obu stronach.


- Umieszczenie 1 podkładki dystansowej między zawiasem oparcia wózka a ramą siedziska zwiększa szerokość między słupkami oparcia wózka o 12,5 mm.


 Klucz imbusowy 5 mm


5.4.8 SZEROKOŚCI SIEDZISKA - REGULACJA PRZY PODNÓŻKU

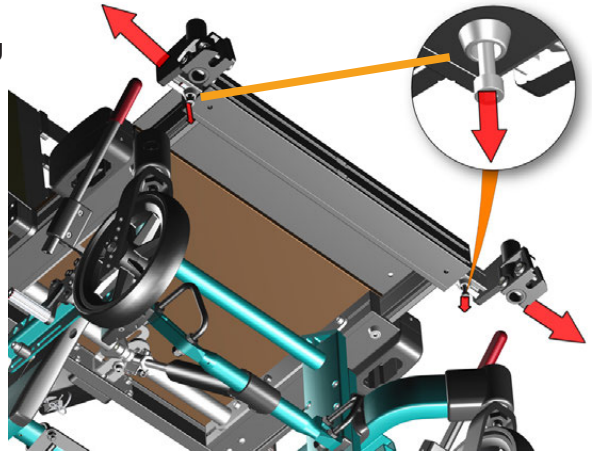
- Poluzować 2 śruby M6 przytrzymujące wsporniki podnóżka pod ramą siedziska. **Nie** odkręcać!
- Pociągnąć wsporniki podnóżka na zewnątrz na żądaną szerokość.
- Dobrze dokręcić śruby.

 Klucz imbusowy 6 mm

 Po regulacji szerokości podnóżka ustawienie blokady płyty nożnej i blokady podstawki nożnej może już nie pasować. Jeżeli to możliwe, wyregulować blokady

 Jeżeli blokad nie można ustawić tak, aby pasowały, należy zamówić nowe podnóżki z prawidłową odległością między płytami nożnymi, zgodnie z nową szerokością podnóżków.

 Sprawdzić, czy płyty nożne lub podstawka nożna nie kolidują z przednimi kółkami - również podczas jazdy do tyłu. Wyregulować kąt podnóżka i/lub kąt siedziska, aby zapobiec kolizji.



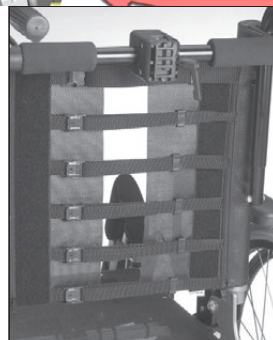
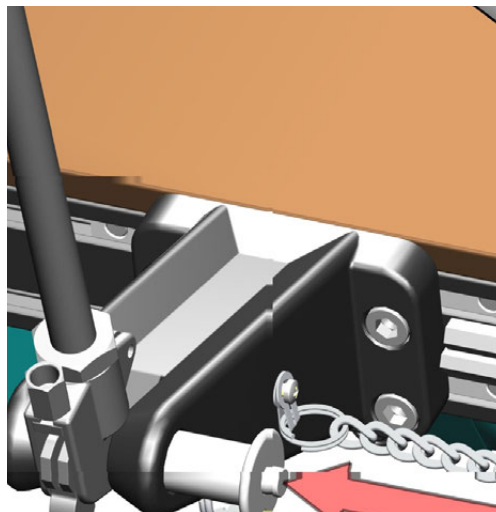
5.5 MONTAŻ I USTAWIANIE OPARCIA WÓZKA

Montaż sprężyny gazowej odchylecia:

- Jedną ręką podnieść oparcie za jego uchwyt do pchania
- Wprowadzić głowicę blokującą sprężyny gazowej do plastikowego wspornika, który znajduje się na dolnej belce poprzecznej z tyłu.
- Zabezpieczyć oparcie, wpychając śrubę blokującą z boku przez wspornik i głowicę blokującą sprężyny gazowej.

i Aby sprawdzić, czy oparcie jest zablokowane, należy chwycić uchwyt do pchania i docisnąć oparcie do przodu.

i Jeżeli oparcie opadnie do przodu - powtórzyc procedurę blokowania lub skontaktować się z dystrybutorem.



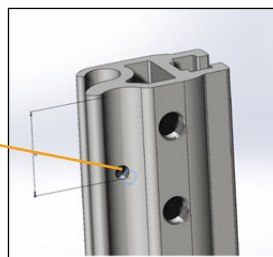
5.5.1 REGULACJA OPARCIA Z RZEPEM

- Poluzować pasy i włożyć poduszkę oparcia tak, aby użytkownik miał miejsce na dolną i zintegrowaną podpórkę lędźwiową we właściwej pozycji.
- Dociągnąć pasy, aby były zgodne z krzywizną kręgosłupa i zapewniały niewielkie dodatkowe podparcie na górze krzyża.

WYMIANA OPARCIA Z RZEPEM

W przypadku konieczności wymiany oparcia z rzepem należy zdjąć przedłużacz oparcia, jeżeli jest zamontowany - patrz 5.5.3.

- Zdjąć górną nasadkę tylnego profilu.
- Poluzować śruby ustalające M4x8 mm przytrzymujące rzep - umieszczony na górze wewnątrz rurki oparcia.
- Wsunąć rzep poza profil oparcia.
- Zamontować nowy rzep wsuwając go - za pomocą plastikowych prętów - w profil oparcia wózka.
- Włożyć śrubę ustalającą, aby zamocować rzep na miejscu na wysokości.
- Zamontować przedłużacz oparcia.

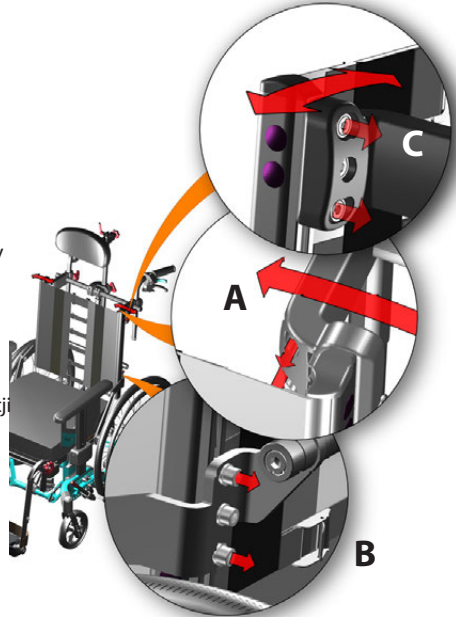


5.5.2 KĄTY BOCZNYCH RUREK PODPÓRKI PLECÓW

Rurki podpórki pleców można zakrzywić bocznie, aby bardziej wspierały górną część ciała w kształcie A (wąskie ramiona) lub w kształcie V (szerokie ramiona).


- Poluzowanie paszków rzepu
- Poluzować 2 śruby M6 przytrzymujące wspornik poręczy do pchania - rys. **A**
- Poluzować górne i dolne śruby M6 mm przytrzymujące dolną podpórkę pleców - rys. **B**.
- Poluzować górne i dolne śruby M6 mm przytrzymujące górną podpórkę pleców - rys. **C**.
- Ustawić kąt bocznych słupków oparcia do żądanej pozycji bocznej
- Dobrze dokręcić śruby
- Powtórzyć z drugiej strony.
- Dokręcić paski rzepu po zakończeniu regulacji.


 **1 klucz imbusowy 5 mm**



5.5.3 UMIESZCZANIE PODUSZKI PODPÓRKI PLECÓW

Poduszka podpórki pleców jest mocowana i regulowana na wózku inwalidzkim za pomocą rzepu oparcia.

 Kluczowe znaczenie ma prawidłowe skonfigurowanie siedziska i poduszek oparcia, aby zapewnić dobry komfort siedzenia.

 Pokrywy poduszki można prać i są wielokrotnego użytku. Przestrzegać instrukcji z tyłu poduszki, aby zapewnić jej prawidłową konserwację i pranie.



5.5.4 PRZEDŁUŻACZ OPARCIA

Wysokość oparcia **Netti V** wynosi 515 mm mierzona od płyty siedziska do górnej części rzępu oparcia. W przypadku użytkowników o wzroście powyżej niż 1,85 m może być wymagane wyższe oparcie do lepszego wsparcia rejonu ramion.

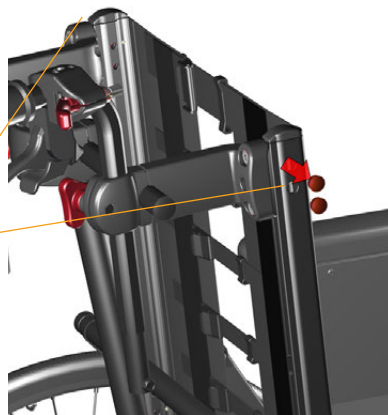
Netti V jest przygotowany do przedłużacza oparcia umożliwiającego podwyższenie wysokości oparcia nawet o 110 mm. Przedłużacz oparcia montowany jest za pomocą profili mocujących przedłużacz oparcia do wewnętrznej strony rurek oparcia wózka 2 śrubami na każdej stronie.

- Wyjąć 2 guziki z każdej strony.
- Włożyć śruby do przedłużacza oparcia przez rurkę oparcia i zamocować.

Przed dokręceniem ustawić przedłużacz na żądaną wysokość.



1 klucz imbusowy 5 mm



5.6. OCENA I WYBÓR SPRĘŻYNY GAZOWEJ PODPÓRKI PLECÓW.

Pozycja oparcia wózka / kąta odchylenia jest definiowana przez sprężynę gazową oparcia wózka.

SZACUNKOWA współzależność między ciężarem ciała a odpowiednią siłą sprężyny gazowej odchylenia:
Standardowo dostarczana jest sprężyna gazowa odchylenia o sile 300 N.

Dynamiczne sprężyny gazowe dostępne są z kilkoma siłami.

W przypadku użytkowników ruchliwych **Netti V** można wyposażyć w dynamiczną sprężynę gazową, która umożliwia użytkownikowi odchylenie oparcia przez popychanie do tyłu. Sprężyna podniesie użytkownika do pozycji siedzenia w pionie, jeżeli użytkownik nie będzie już naciskał. Siła sprężyny gazowej zależy od ciężaru, schematu ruchu i siły użytkownika.



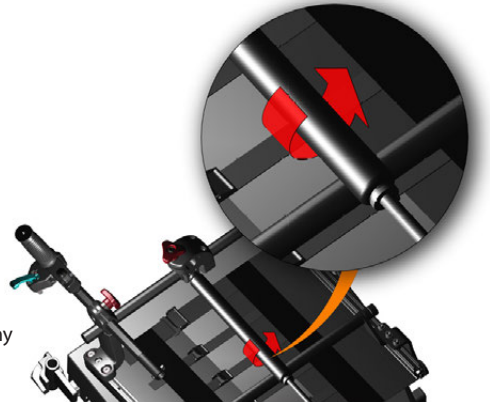
Zawsze blokować dynamiczne funkcje dynamicznej sprężyny gazowej, gdy wózek jest używany jako siedzisko w samochodzie.

Szczegółowe informacje dotyczące funkcji dynamicznych znajdują się w instrukcji obsługi systemu **Netti Dynamic**

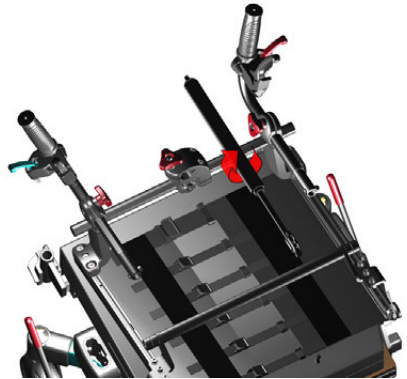


5.6.1 ZMIANA SPRĘŻYNY GAZOWEJ ODCHYLENIA

- Zdjąć poduszkę oparcia i
- zdjąć podłokietniki.
- Zdjąć szynę sprężyny gazowej oparcia.
- Złożyć oparcie wózka do przodu.
- Zdjąć przewody zamocowane do głowicy sprężyny gazowej.



- Zdjąć cylinder odkręcając go od głowicy sprężyny gazowej.
- Wymienić sprężynę gazową na nową - z odpowiednią siłą dla użytkownika.
- Zamontować wszystkie części, które zostały zdjęte.
- Wyregulować przewody.
- Złożyć oparcie wózka i sprawdzić, czy to rozwiązanie jest odpowiednie do siły użytkownika.



5.6.2 ZMIANA SPRĘŻYNY GAZOWEJ NACHYLANIA

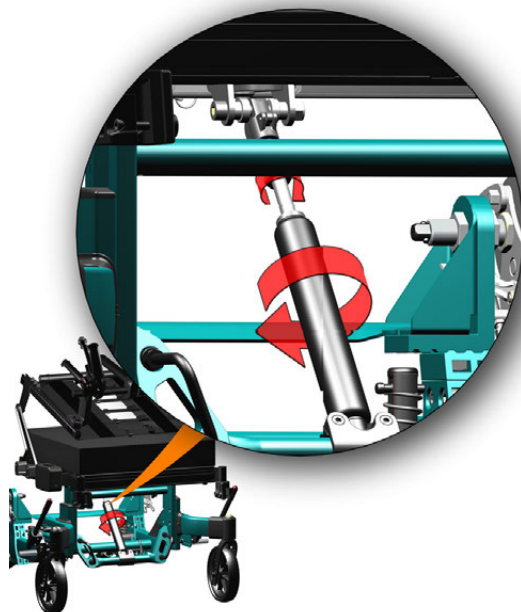
Netti V jest wyposażony w 1 sprężynę gazową nachylania:
Standardowo dostarczana jest sprężyna gazowa nachylania o sile 450 N.

Wymiana sprężyny gazowej nachylania:

- Odkręcić sprężynę. Jest przykręcona na górze i na dole.
- Poluzować nakrętkę na górnej części sprężyny odchylenia. Głowica sprężyny jest nadal podtrzymywana na wózku.
- Wymienić cylinder na nowy.

Przykręcić nową sprężynę gazową do głowicy cylindra, a następnie do wspornika sprężyny.

- Dokręcić nakrętkę na górnej części.
- Sprawdzić, czy funkcja nachylania działa prawidłowo.



1 klucz płaski

5.7 MONTAŻ I USTAWIANIE ZAGŁÓWKA NETTI

5.7.1 ZAGŁÓWKI NETTI

MONTAŻ I ZDEJMOWANIE

- Aby zamontować zagłówek Netti, należy poluzować czerwone trójkątne pokrętło gwiazdowe na drążku do pchania.
- Włożyć pręt zagłówek we wspornik zagłówek.
- Zamocować na żądanej wysokości dokręcając pokrętło gwiazdowe.

REGULACJA WYSOKOŚCI ZAGŁÓWKA

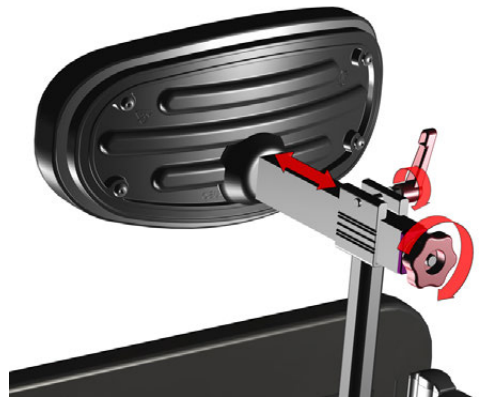
Środek poduszki zagłówek powinien być ustawiony tak, dotykał głowy nieco niżej niż najbardziej wysunięta do tyłu jej część.

REGULACJA GŁĘBOKOŚCI ZAGŁÓWKA

Do dostosowania przez terapeutę.

Poluzowanie uchwytu włoskiego z boku pozwala na przesuwanie poduszki zagłówek do tyłu i do przodu.

Poluzowanie pokrętła gwiazdowego na końcu poziomego drążka umożliwia regulację kąta poduszki zagłówek.



5.7.2 REGULACJA DYNAMICZNEGO ZAGŁÓWKA NETTI

Netti V można wyposażyć w dynamiczny zagłówek Netti. Zagłówek śledzi ruch głowy do tyłu; gdy głowa jest do niego dociskana:

Mały cylinder amortyzuje ruch i ponownie ustawia głowę w normalnej pozycji po wysunięciu

REGULACJA GŁĘBOKOŚCI:

- Odblokować dwie czerwone dźwignie: jedną z każdej strony rurki poziomej zagłówek.
- Przesunąć zagłówek do przodu lub do tyłu do żądanej pozycji.
- Dobrze zamocować dwie dźwignie.




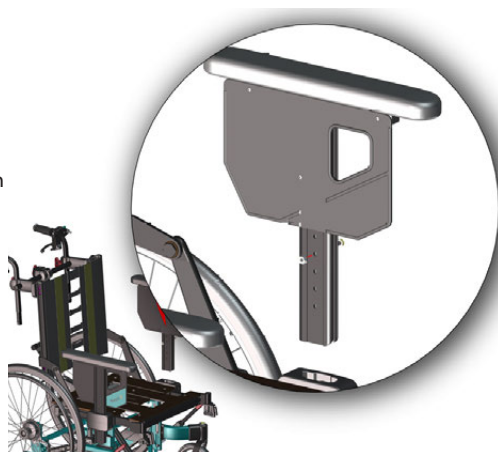
5.8 REGULACJA PODŁOKIETNIKÓW

5.8.1 WYSOKOŚĆ PODŁOKIETNIKÓW

Ustawić wysokość podłokietników, tak aby pasowała do użytkownika. Wysokość powinna zapewniać dobre wsparcie pachy bez podnoszenia ramienia. Dostępnych jest 5 pozycji wysokości, z odległością 15 mm między każdą z nich.

- Odkręcić i ustawić podłokietnik na prawidłową dla użytkownika wysokość.

 1 klucz do śrub sześciokątnych

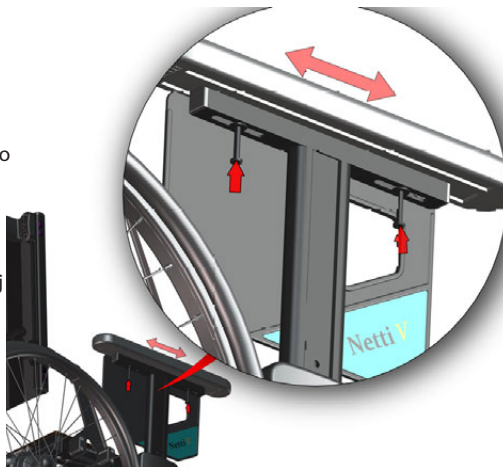


5.8.2 GŁĘBOKOŚĆ PODŁOKIETNIKÓW

Jeżeli regulacja z przodu nie zapewnia wystarczającego podparcia, podkładkę ramienia można przesunąć do przodu.

- Poluzować i wsunąć podkładkę ramienia do żądanej pozycji.

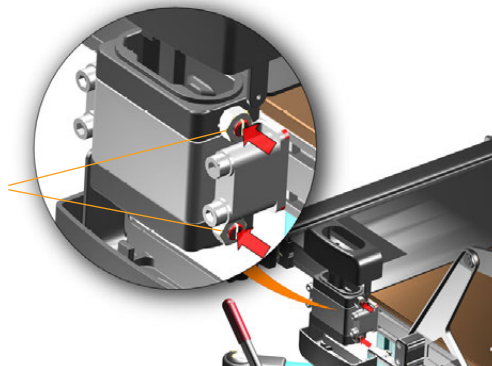
 1 śrubokręt do śruby Phillips M5 mm



POZYCJA PODŁOKIETNIKA

Jeżeli pionowy profil podłokietnika jest zbyt luźny lub zbyt ciasny we wsporniku podłokietnika, można go wyregulować, aby lepiej pasował.

- Zdjąć pokrowce podłokietników.
- Dokręcić lub poluzować 2 śruby zgodnie z potrzebą.
- Sprawdzić dopasowanie wkładając podłokietnik.
- Zamontować pokrowce.




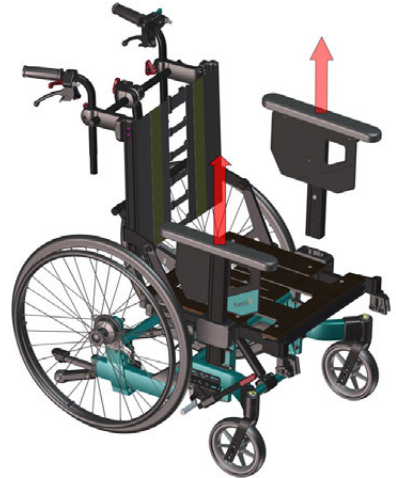
5.8.3 OBSŁUGA PODŁOKIETNIKÓW

Podłokietnik włożony jest we wspornik podłokietnika. Można go zdjąć podnosząc go i wyjmując ze wspornika.

Jeżeli podłokietnik jest zdjęty, powstaje wolna przestrzeń do przemieszczania bocznego.

Dzięki zdjętym podłokietnikom powstaje dobry dostęp do umieszczenia placht itd. za plecami użytkownika.

 **Zawsze blokować hamulce przy planowaniu działań i zdejmowaniu podłokietnika.**



5.9 PASY I UPRZĘŻE

MONTAŻ, USTAWIANIE I REGULACJA PODPÓREK MIEDNICY ORAZ UPRZĘŻY WSPOMAGAJĄCEJ

Netti V jest przygotowany do montażu wielu różnych typów stabilizatorów miednicy oraz uprząży wspomagającej każdego typu, zaprojektowanej w celu zapewnienia użytkownikowi najlepszego wspomaganie stabilizacji w zależności od warunków:

Dostępne pasy i uprząże:

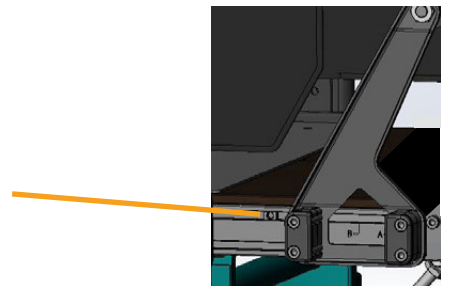
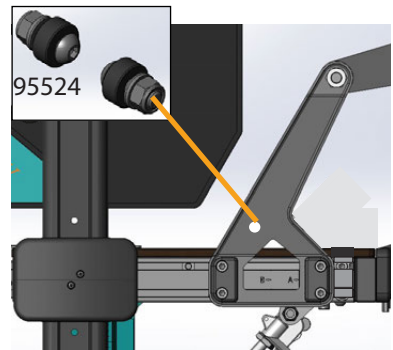
- Stabilizator miednicy
- uprząż górnej części ciała
- Opaski na kostki
- Paski na pięty

STABILIZATOR MIEDNICY / PASY

zamontowany do płyty siedziska, pomaga użytkownikowi utrzymać pozycję na siedzisku, nawet gdy siedzi dość niespokojnie.

Istnieją 3 alternatywy dla mocowania stabilizatorów miednicy / pasów:

- A** we wsporniku oparcia - otwór i śruby montażowe 95524
- B** w profilu bocznym ramy siedziska. Nakrętki M6 są dostępne dla pasów mocujących, jedna z przodu i jedna z tyłu wspornika oparcia.
- C** na szynie podpórki miednicy zamontowana do płyty siedziska - patrz następną stronę.




JAK REGULOWAĆ STABILIZATOR MIEDNICY

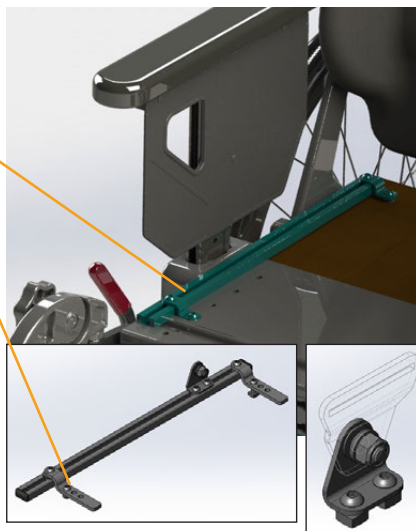
Stabilizator miednicy jest montowany na wspornikach mocujących pas na szynie podpórki miednicy na płycie siedziska, jak przedstawiono na ilustracji.

Szyna ustawiania miednicy może być regulowana na zewnątrz, aby dostosować do regulacji szerokości siedziska.

- Ustawić stabilizator miednicy w pozycję, w której skrzyżuje się z górną częścią ud, kąt: 70 - 90 stopni.
- Wyregulować stabilizator miednicy / punkt montażowy pasa, tak aby pas był napięty.
- Należy pamiętać o skróceniu stabilizatora pod ostatnim używanym otworem, aby uniknąć kolidowania z ramą wózka.

 **Stabilizator miednicy musi być zawsze używany podczas korzystania z upręży górnej części ciała.**

Ilustracja może się różnić od produktu.

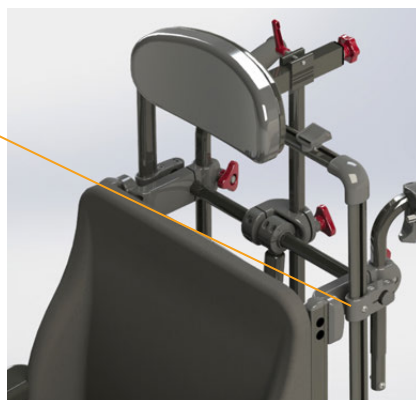


95521

STOJAK PASA H DO UPRĘŻY GÓRNEJ CZĘŚCI CIAŁA

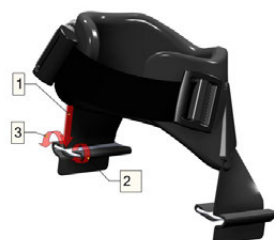
Szyna upręży górnej części ciała montowana jest w celu oddzielenia wsporników zamontowanych do drążka poprzecznego, do którego montowane są uchwyty do pchania.

Patrz oddzielny opis montażu upręży górnej części ciała na: www.bodypoint.com










OPASKI NA KOSTKI I PASKI NA PIĘTY

pomagają utrzymać stopy na podstawie nożnej, uniemożliwiając zsuwanie się w trakcie użytkowania. Opaski na kostki są montowane przez przewlekanie ich przez szczeliny w podstawie nożnej na podnóżku i mocowanie pasa na spodzie płyty nożnej, przewlekanie pokazano na ilustracji - przestrzegając numeracji.





PASY I UPRZEŻE do Netti	Opis	Zdjęcia
PASY / Stabilizatory		
Stabilizator miednicy Evoflex M	Srednia	
Stabilizator miednicy Evoflex L	Duza	
4-punktowy pas z miękką podkładką M	Srednia	
4-punktowy pas z miękką podkładką L	Duza	
UPRZEŻE		
Podpórka klatki piersiowej Stayflex bez zamka błyskawicznego	Srednia	
Podpórka klatki piersiowej Stayflex bez zamka błyskawicznego	Duza	
Pas upręży barkowej Pivotfit M	Sredni unisex	
Pas upręży barkowej Pivotfit L	Duzy unisex	
KONCZYNY DOLNE		
Podkładka oparcia łydki	Srednia	
Podkładka oparcia łydki	Duza	
Opaski na kostki S	Male 170-200 mm	
Opaski na kostki M	Srednie 190-230 mm	
Opaski na kostki L	Duże 220-290 mm	
Opaski na kostki XL	Bardzo duże 280-330 mm	

Pełny i cały czas aktualizowany przegląd znajduje się na naszej stronie - katalog produktów - www.My-Netti.com

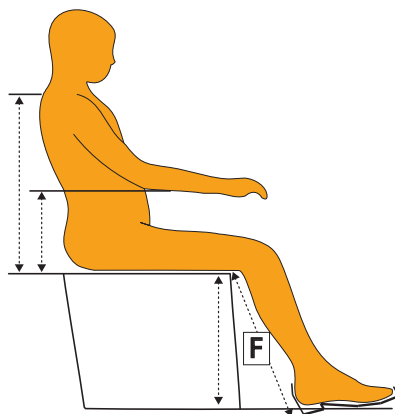
5.10 PODNÓŻKI

Netti V standardowo dostarczany jest z uniwersalnymi podnóżkami Netti. Wózek można również wyposażać w poniższe alternatywne podnóżki:

- standardowy podnóżek z regulowanym kątem
- Dynamiczny podnóżek
- podnóżek amputacyjny
- podnóżek Grandis



Netti V umożliwia regulację podnóżka na zewnątrz. Przy regulacji większej niż 25 mm należy zakupić nową płytę nożną podnóżka, aby zapewnić, że odstęp między płytami nożnymi podnóżka pozostanie < 25 mm. Wybrać prawidłowy rozmiar podstawki nożnej / podnóżka w zależności od zamontowanego podnóżka i łuki, którą należy usunąć.



5.10.1 WYSOKOŚĆ PODNÓŻKA I REGULACJA WYSOKOŚCI

Regulacja podnóżka odbywa się w 2 różnych miejscach. Najpierw regulowana jest wysokość płyty nożnej. Następnie regulowana jest głębokość płyty siedziska i ustawienie zespołu siedziska w ramie. Celem jest wyrównanie w tej samej osi stawu kolanowego podnóżka ze stawem kolanowym użytkownika.

Zmierzyć dolną długość nogi użytkownika F - kolano zgięte pod kątem 90 stopni - mierzyć od dolnej części uda do spodu pięty w zwykle używanym obuwiu.

Staw kolanowy podnóżka może być zasłonięty pod pokryciem kolana. Ustawić wysokość podstawki nożnej zgodnie ze zmierzoną dolną długością nogi.



Upewnić się, że pod płytami nożnymi jest dostateczna przestrzeń na przejechanie wózkiem inwalidzkim przez niewielkie przeszkody.

Pomocne może być nieznaczne nachylenie jednostki siedziska. Jeżeli jest niedostateczna, wysokość wózka należy wyregulować zgodnie z opisem w rozdziale 5.3 niniejszej instrukcji obsługi



PRAWIDŁOWA GŁĘBOKOŚĆ SIEDZISKA:
Wyregulować płytę siedziska i ustawić zgodnie z opisem w rozdziale 5.4.

- Płyty nożne są mocowane na zawiasach i można je ustawiać pod kątem w stałych pozycjach.

5.10.2 PODNÓŻKI UNIWERSALNE

Uniwersalne podnóżki są wychylne, mają regulowaną wysokość i są wyjmowane.

Są regulowane pod stałym kątem.

Paski na pięty zapobiegają ześlizgnięciu się stóp z płyt nożnych.

INSTRUKCJE MONTAŻU UNIWERSALNEGO PODNÓŻKA:

- złożyć płyty nożne do góry.
- Przytrzymać podnóżek na górnym złączu i umieścić go w ww wsporniku podnóżka na wózku inwalidzkim pod kątem zwróconym na zewnątrz, jak pokazano na zdjęciu.
- Przechylić podnóżek do wewnątrz i przesunąć delikatnie w dół, aż znajdzie się w pozycji zablokowanej.




REGULACJA KĄTA

- Poluzować pokrętko gwiazdowe po zewnętrznej stronie podnóżka.
- Podnieść dolną część podnóżka na żądany kąt.
- Dokręcić pokrętko gwiazdowe.


REGULACJA WYSOKOŚCI PŁYTY NOŻNEJ:


- Płyty nożne mają bezstopniową regulację wysokości.
- Poluzować śrubę regulacyjną, aby drążek regulacyjny poruszał się swobodnie.
 - Przesunąć płytę nożną na żądaną wysokość.
 - Dokręcić śrubę.

 Klucz imbusowy 5 mm

REGULACJA KĄTA PŁYTY NOŻNEJ:

- Poluzować śrubę na zewnątrz płyty nożnej - patrz zdjęcie - kluczem imbusowym.
- Przechylić płytę nożną na żądany kąt i dokręcić śrubę.

 Klucz imbusowy 6 mm

 **Nigdy nie stawać na płytach nożnych ze względu na niebezpieczeństwo przewrócenia się do przodu.**



5.10.3 PODNÓŻKI Z REGULOWANYM KĄTEM

Podnóżki z regulowanym kątem są wychylne, mają regulowaną wysokość i są wyjmowane. Są dostarczane z oparciami łydki z regulacją głębokości i wysokości. Płyty nożne są mocowane na zawiasach i można je ustawiać pod kątem w stałych pozycjach.

Płyty nożne mają blokadę łączącą 2 płyty, która zapewnia, że są mocniejsze. Jeżeli blokada nie jest potrzebna, śrubę można wyjąć za pomocą klucza imbusowego bez utraty funkcjonalności.


INSTRUKCJE MONTAŻU PODNÓŻKA Z REGULOWANYM KĄTEM:

- złożyć płyty nożne do góry.
- Przytrzymać podnóżek na górnym złączu i umieścić go w wsporniku podnóżka na wózku inwalidzkim pod kątem zwróconym na zewnątrz, jak pokazano na zdjęciu.
- Przechylić podnóżek do wewnątrz i przesunąć delikatnie w dół, aż znajdzie się w pozycji zablokowanej.



REGULACJA KĄTA

- Poluzować pokrętko gwiazdowe po zewnętrznej stronie podnóżka.
- Podnieść dolną część podnóżka na żądany kąt.
- Dokręcić pokrętko gwiazdowe.

 Uwzględnić niebezpieczeństwo zgniecia między ruchomymi częściami.

REGULACJA WYSOKOŚCI PŁYTY NOŻNEJ:

Płyty nożne mają bezstopniową regulację wysokości.

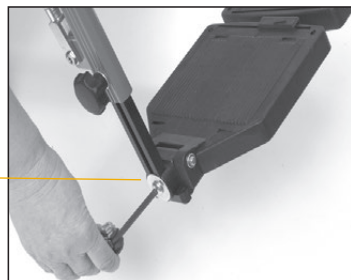
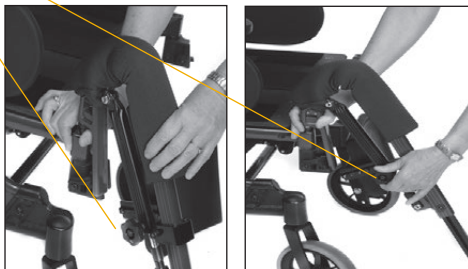
- Poluzować śrubę regulacyjną, aby drążek regulacyjny porusza się swobodnie.
- Przesunąć płytę nożną na żądaną wysokość.
- Dokręcić śrubę.

 **Jako akcesorium pokrętko gwiazdowe lub uchwyt dźwigni może zastąpić śrubę.**

REGULACJA KĄTA PŁYTY NOŻNEJ:

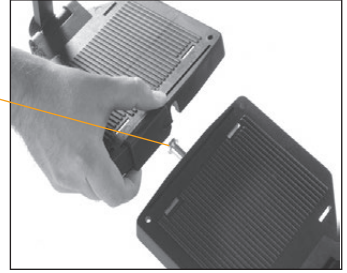
- Poluzować śrubę na zewnątrz płyty nożnej - patrz zdjęcie - kluczem imbusowym.
- Przechylić płytę nożną na żądany kąt i dokręcić śrubę.

 **Klucz imbusowy 5 mm**



BLOKOWANIE I ZWALNIANIE PŁYT NOŻNYCH

- Aby zablokować płyty nożne, należy opuścić prawą płytę nożną na śrubę wystającą z lewej, nastąpi zatrzaśnięcie i blokada.
- Aby zwolnić płytę nożną, należy pociągnąć plastikową blokadę między płytami nożnymi i podnieść prawą płytę nożną.



i Podczas regulacji nie może być obciążenia na płytach nożnych.

i Dla zastosowań na zewnątrz należy zapewnić luz 40-50 mm między płytą nożną a ziemią.

⚠ Nigdy nie stawać na płytach nożnych ze względu na niebezpieczeństwo przewrócenia się do przodu.

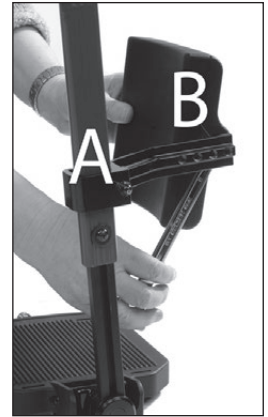
REGULACJA OPARCIA ŁYDKI

Oparcia łydki można regulować na wysokość i głębokość. Oparcia łydki należy regulować na wysokość i głębokość tak, aby uniemożliwiły ześlizgiwanie stóp z płyty nożnej.

REGULACJA WYSOKOŚCI:

Poluzować nakrętkę **A** na wsporniku oparcia łydki i przesunąć je do żądanej pozycji przed dokręceniem śruby.

⊗ klucz płaski 10 mm



REGULACJA GŁĘBOKOŚCI:

Poluzować śrubę **B** między oparciem łydki a wspornikiem i przesunąć je do żądanej pozycji przed dokręceniem śruby.

⊗ Klucz imbusowy 13 mm

⚠ Nigdy nie stawać na płytach nożnych!

⚠ Nigdy nie podnosić wózka inwalidzkiego za podnóżki.

ZDEJMOWANIE PODNÓŻKA:

- jeżeli jest blokada płyty nożnej, należy zwolnić płytę nożną, pociągając czerwoną plastikową blokadę między płytami nożnymi.
- Podnieść prawą płytę nożną.
- Nieznacznie podnieść podnóżek w stawie kolanowym.
- Przechylić go na zewnątrz
- Podnieść go.



5.10.4 DYNAMICZNE PODNÓŻKI NETTI

WŁAŚCIWOŚCI DYNAMICZNYCH PODNÓŻKÓW NETTI

Netti V może być dostarczony z dynamicznym podnóżkiem Netti

Dynamiczny podnóżek Netti został zaprojektowany specjalnie dla użytkowników z nierównomierną siłą w kończynach dolnych zapewniając otwarte ruchy kinetyczne. Jednostronne rozciągnięcie biodra (lewa lub prawa część podnóżka przesuwają się w dół)

Sprężyny gazowe działają niezależnie i umożliwiają różne wysuwanie podnóżków - nachylenie podstawki nożnej w bok oraz do przodu.

Te różnorodne możliwe ruchy elastyczne - dają użytkownikowi swobodę wykonywania zamierzonych i niezamierzonych ruchów nogami w bardzo dużym stopniu.

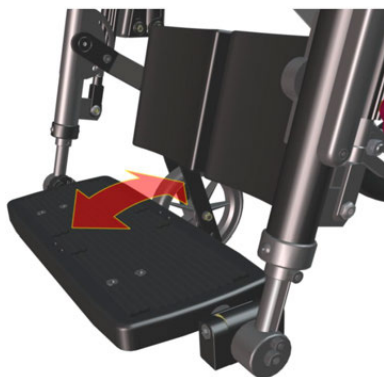
Kiedy siły wydłużenia są zmniejszone, sprężyny gazowe delikatnie ustawiają stopy i nogi ponownie w oryginalnej pozycji.

Zużycie wózka inwalidzkiego jest znacznie zmniejszone, ponieważ stosowane siły są pochłaniane przez sprężyny gazowe i system elastyczny.

Przegląd funkcjonalny dynamiczne podnóżki Netti umożliwiają kontrolowane otwarte ruchy kinetyczne (OKC) dolnych kończyn użytkownika. Inaczej niż w przypadku statycznych wózków inwalidzkich segmenty dystalne użytkownika są wspomagane, ale mogą się poruszać. Pomaga to uzyskać kontrolę nad segmentami proksymalnymi zwłaszcza kiedy użytkownik nie może hamować ruchów ze względu na stan medyczny.

Podnóżek dynamicznego systemu Netti umożliwia dla dynamiki:

- Zgięcie podeszwyw stóp (podstawka nożna obraca się do przodu)
- Jednostronne rozciągnięcie biodra (pojedynczy podnóżek przesuwają się w dół)
- Wyciągnięcia kolana: (podnóżki przesuwają się do przodu).



Dynamiczny podnóżek Netti jest oferowany w 2 różnych długościach.

Dynamiczny podnóżek Netti o długościach **krótkich** jest odpowiedni dla osób o długości dolnej nogi od ok. 350 mm do około 450 mm (pomiar przy kolanach zgiętych na 90°, od dołu uda do poniżej pięty - w zwykłych butach). Dynamiczny podnóżek Netti o długościach **normalnych** jest odpowiedni dla osób o długości dolnej nogi 450 - 550 mm.

WYSOKOŚĆ DYNAMICZNEGO PODNÓŻKA I REGULACJA WYSOKOŚCI

Regulacja podnóżka odbywa się w 2 kierunkach. Najpierw regulowana jest wysokość podstawki nożnej, a następnie głębokość płyty siedziska. Celem jest wyrównanie w tej samej osi stawu kolanowego podnóżka ze stawem kolanowym użytkownika.

Zmierzyć dolną długość nogi użytkownika F - kolano zgięte pod kątem 90 stopni - mierzyć od dolnej części uda do spodu pięty w zwykłe używanym obuwie.

Złącze środkowe podnóżka jest zasłonięte pod pokrywem stawu kolanowego. Na ilustracji z usuniętym pokrywem przedstawiono środek stawu kolanowego podnóżka znajdującego się w tej samej osi co staw kolanowy użytkownika. Ustawić wysokość podstawki nożnej zgodnie ze zmierzoną dolną długością nogi.

Netti Dynamic:

Regulacja wysokości podstawki nożnej

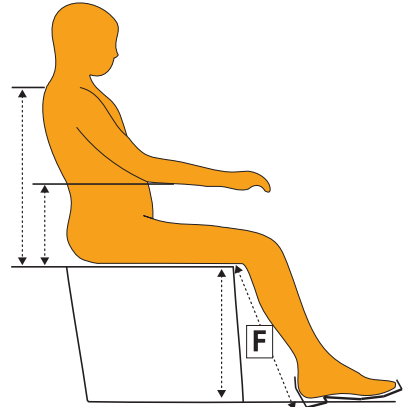
- Poluzować śruby M6 utrzymujące profil długości podnóżka na zewnątrz za pomocą klucza imbusowego 5 mm.
- Wyregulować podstawkę nożną na wysokość od góry przedniej krawędzi poduszki siedziska do podstawki nożnej równej długości dolnej nogi- wymiar F.



1 klucz imbusowy 5 mm



Upewnić się, że pod podstawką nożną jest dostateczna przestrzeń na przejechanie wózkiem inwalidzkim przez niewielkie przeszkody. Pomocne może być nieznaczne nachylenie jednostki siedziska. Jeżeli jest niedostateczna, wysokość wózka należy wyregulować zgodnie z opisem w rozdziale 5.4 niniejszej instrukcji obsługi



i PRAWIDŁOWA GŁĘBOKOŚĆ SIEDZISKA:

Wyregulować płytę siedziska i ustawić zgodnie z opisem w rozdziale 5.4.4

Poluzować pasy na rzep podpórki pleców. Pozwolić użytkownikowi usiąść na wózku inwalidzkim - z zamontowaną poduszką. Sprawdzić, czy użytkownik prawidłowo siada na wózku.

Wyregulować oparcie pleców, pociągając pasy na rzep. Kolana użytkownika powinny być wyrównane ze złączem podnóżka na wysokość i na głębokość. Zapewni to, że użytkownik uzyska dobre podparcie pleców i rozpraszanie nacisku pod udami.

Elementy wydłużające umożliwiają regulacje dla różnych długości nóg.

5.10.5 REGULACJA WYSOKOŚCI I GŁĘBOKOŚCI DYNAMICZNYCH OPARĆ NA ŁYDKI

Kiedy obydwa podnóżki znajdują się we właściwej wysokości, oparcia łydek należy wyregulować:

REGULACJA WYSOKOŚCI:

Poluzować dwie śruby M6 kluczem imbusowym 5 mm - na uchwytnych półksiężycowych - przytrzymujące ramię podkładki łydki. Umożliwia to przesuwanie ramienia podkładki oparcia łydki w górę i w dół. Podparcia łydki powinny również pomagać w zapobieganiu zsuwania się stóp do tyłu z podstawki nożnej.

Wybrać wysokość zasłaniając środkową i dolną część łydki użytkownika i dokręcić śruby.

Obrócić podkładki łydki pod kątem zapewniającym podparcie nogi, kiedy podnóżek znajduje się pod kątem. Podkładki łydki mogą obracać się swobodnie, podążając za ruchami i regulować się do pozycji nogi użytkownika.

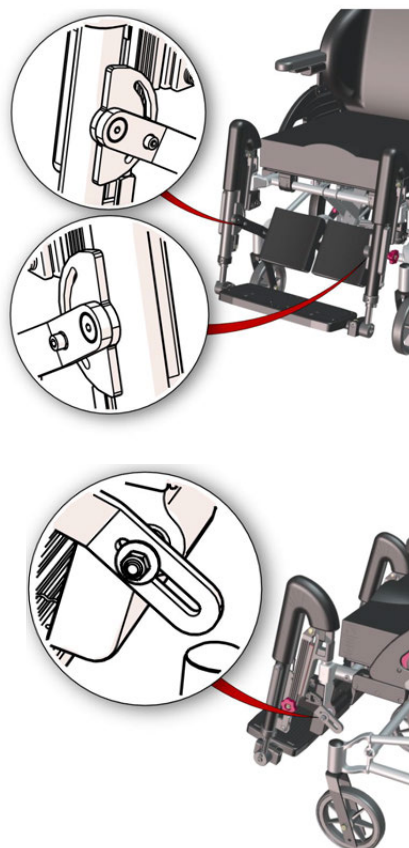
 1 klucz imbusowy 5 mm

REGULACJA GŁĘBOKOŚCI:

Poluzować śrubę M8 przytrzymującą podkładkę łydki na ramieniu podkładki łydki za pomocą 2 kluczy 13 mm i wsunąć lub wysunąć podkładkę łydki na żądaną głębokość - podkładka ledwo dotyka łydki, natomiast stopy są ustawione na środku podstawki nożnej.


Oprócz podparcia łydki powinny one również pomagać w zapobieganiu zsuwania się stóp do tyłu z podstawki nożnej.


 2 płaskie klucze 13 mm




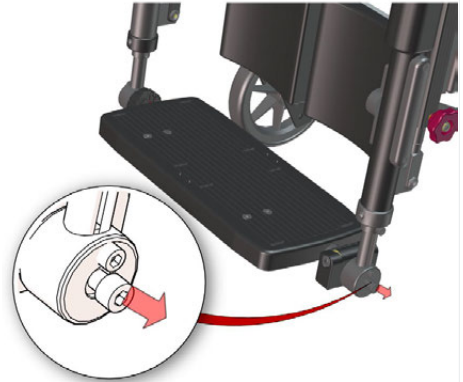
5.10.6 REGULACJA KĄTA DYNAMICZNEJ PODSTAWKI NOŻNEJ

Poluzować śrubę M8 na lewej płycie nożnej kluczem imbusowym 6 mm. Umożliwi to obrócenie podstawki nożnej. Wybrać kąt podstawki nożnej odpowiedni do kąta stopy użytkownika. Zamocować śruby ściśle tak, aby podstawa nożna nie ruszała się.

 1 klucz imbusowy 6 mm

 Podstawa nożna nadal umożliwiła nieznaczny obrót do przodu do elastyczności, kiedy użytkownik wyciągnie stopy.

 Smarowanie profili długości ślizgowej białą wazeliną jest ważne dla zapewnienia płynnego działania podnóżków dynamicznego systemu Netti.



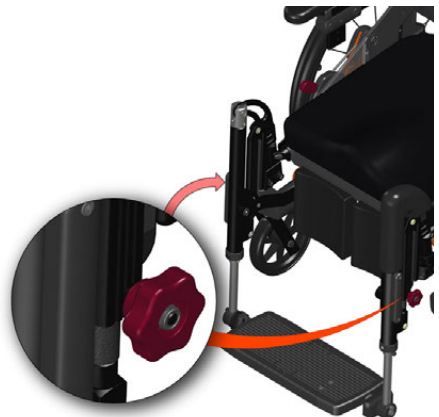
5.10.7 BLOKOWANIE DYNAMICZNEGO PODNÓŻKA NETTI

Czerwone pokrętła gwiazdowe umożliwiają blokowanie podwyższania dynamicznego płyty podnóżka.


W przypadku dynamicznego używania dynamicznego systemu Netti

(OK-C) powinien być luźny, aby umożliwić ruch stawu kolanowego („ruch OK-C” stawu kolanowego).

Blokowanie podnóżka może być wymagane, jeżeli nagle wyciągnięcie może spowodować uderzenie przez podnóżki ludzi lub elementów otoczenia. Jest to również wymagane, kiedy wózek inwalidzki Netti jest stosowany jako siedzisko w samochodzie.



5.10.8 PODNÓŻKI GRANDIS

-  Podnóżki Grandis wymagają wsporników rozszerzenia podnóżków Grandis.



Podnóżek Grandis ma regulowany kąt - **od pozycji pionowej do poziomej.**

- Jest wychylny i wyjmowany.
- Ma regulowaną wysokość i jest dostarczany z oparciem łydki z regulacją głębokości i wysokości.



Standardowo płyty nożne dostarczane są z blokadą łączącą 2 płyty. Sprawia to, że płyty są mocniejsze i ogranicza konserwację. Jeżeli blokada nie jest potrzebna, śrubę blokady można wyjąć za pomocą klucza imbusowego.

MONTAŻ PODNÓŻKA GRANDIS:

- złożyć płyty nożne do góry.
- Przytrzymać podnóżek na górnym złączu i umieścić wkręt mocujący we wsporniku mocującym podnóżka na wózku inwalidzkim pod kątem delikatnie zwróconym na zewnątrz.
- Przechylić podnóżek do wewnątrz i przesunąć delikatnie w dół, aż kliknie w pozycji zablokowanej.



REGULACJA KĄTA GRANDIS

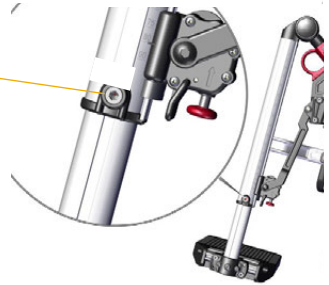
Aby wyregulować kąt podnóżka, wystarczy zwolnić czerwoną dźwignię i podnieść lub opuścić. Podnóżek zatrzyma się w pozycji zablokowania dźwigni.



REGULACJA WYSOKOŚCI PŁYTY NOŻNEJ GRANDIS:

Płyty nożne mają bezstopniową regulację wysokości

- Poluzować śrubę regulacyjną, aby drążek regulacyjny poruszał się swobodnie.
- Przesunąć płytę nożną na żądaną wysokość, następnie dokręcić dobrze śrubę.



REGULACJA KĄTA PŁYTY NOŻNEJ GRANDIS:

- Poluzować 2 śruby jak pokazano poniżej za pomocą klucza imbusowego 5 mm.
- Wyregulować płytę nożną na żądany kąt i dokręcić śruby.



REGULACJA GŁĘBOKOŚCI PŁYTY NOŻNEJ GRANDIS:

- Odkręcić całkowicie 2 śruby jak pokazano poniżej za pomocą klucza imbusowego 5 mm.
- Wyciągnąć płytę nożną i poluzować następane 2 śruby, które mogą być widoczne.
- Przesunąć płytę nożną do przodu lub do tyłu na żądaną głębokość przed ponownym dokręceniem wszystkich śrub.



BLOKOWANIE I ZWALNIANIE PŁYT NOŻNYCH

- Płyty nożne mają blokadę łączącą 2 płyty, która zapewnia, że są mocniejsze.
- Aby zablokować płyty nożne, należy opuścić prawą płytę nożną na śrubę wystającą z lewej, nastąpi zatrzaśnięcie i blokada.
- Aby zwolnić płytę nożną, należy popchnąć plastikowe pokrętko pod prawą płytą nożną i podnieść prawą płytę nożną.

i Podczas regulacji nie może być obciążenia na płytach nożnych.

i Dla zastosowań na zewnątrz należy zapewnić luz 40-50 mm między płytą nożną a ziemią.

! Podczas regulacji kąta podnóżka należy uwzględnić niebezpieczeństwo zgniecenia między ruchomymi częściami.

ZDEJMOWANIE PODNÓŻKA GRANDIS:

- Zwolnić płytę nożną, popychając czerwone plastikowe pokrętko pod prawą płytą nożną i podnosząc prawą płytę nożną.
- Pociągnąć czerwony uchwyt obwodowy na górze podnóżka i podnieść podnóżek do góry, jednocześnie obracając nieznacznie na zewnątrz.

REGULACJE OPARCIA ŁYDKI GRANDIS

Oparcia łydki są regulowane na wysokość i głębokość i należy je regulować na wysokość i głębokość tak, aby uniemożliwiły ześlizgiwanie stóp z płyty nożnej.

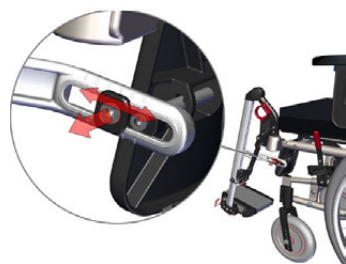
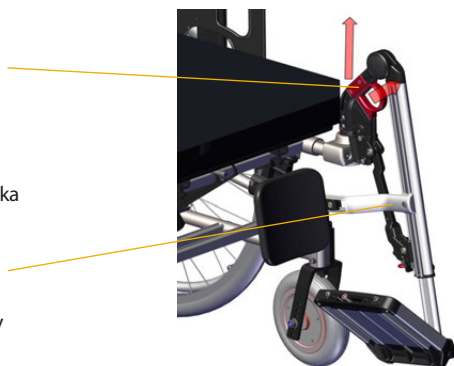
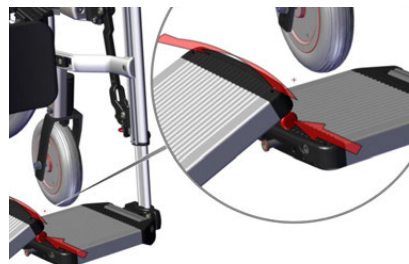
W przypadku szerokości wózka 43-50 cm, gdzie zastosowano wysoką wersję oparcia łydki, istnieje możliwość kolidowania z piętą lub płytą siedziska, gdy podnóżek regulowany jest dla krótkich nóg.

Aby wyregulować **wysokość**, należy poluzować śrubę na wsporniku oparcia łydki i przesunąć je do żądanej pozycji przed dokręceniem.

i Upewnij się, że regulacja oparcia łydki nie koliduje z płytą siedziska ani z płytami nożnymi.

Aby wyregulować **głębokość** podkładki pod łydki, należy poluzować śrubę utrzymującą oparcie łydki i przesunąć do żądanej pozycji przed ponownym dokręceniem śruby.

! Klucz imbusowy 5 mm



5.10.9 NIERUCHOME PODNÓŻKI GRANDIS

- i** Nieruchome podnóżki Grandis wymagają wsporników rozszerzenia podnóżków Grandis.

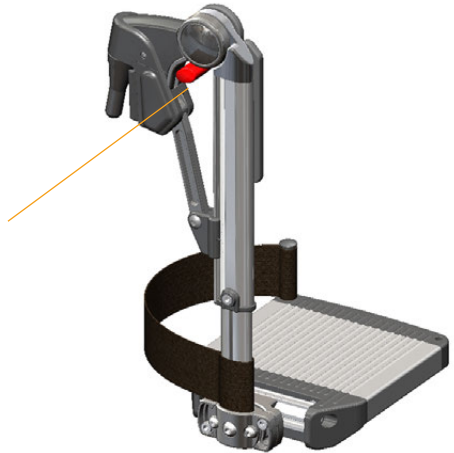
MONTAŻ NIERUCHOMEGO PODNÓŻKA GRANDIS

- Złożyć płyty nożne do góry.
- Przytrzymać podnóżek w profilu pionowym i umieścić śrubę mocującą w elemencie wyciąganym podnóżka Grandis pod kątem.
- Przechylić podnóżek do wewnątrz i przesunąć delikatnie w dół, aż znajdzie się w pozycji zablokowanej.

ZDEJMOWANIE PODNÓŻKA

- Chwycić profil pionowy, dzięki czemu ręką można unieść czerwoną dźwignię blokady.
- Podnieść i obrócić na zewnątrz.

- i** Nieruchomy podnóżek Grandis może zostać dostarczony również z płytą nożną - do zamówienia oddzielnie



REGULACJE NIERUCHOMEGO PODNÓŻKA GRANDIS:

REGULACJA STAŁEGO KĄTA

- Poluzować śrubę na zewnętrznej stronie profilu pionowego
- Przed dokręceniem i zamocowaniem przechylić podnóżek pod żądanym kątem.

REGULACJA WYSOKOŚCI PŁYTY NOŻNEJ:

- Poluzować śrubę na zewnętrznej stronie profilu pionowego i
- przesunąć płytę nożną (lub podstawkę nożną) do żądanej wysokości, przed dokręceniem i zamocowaniem.

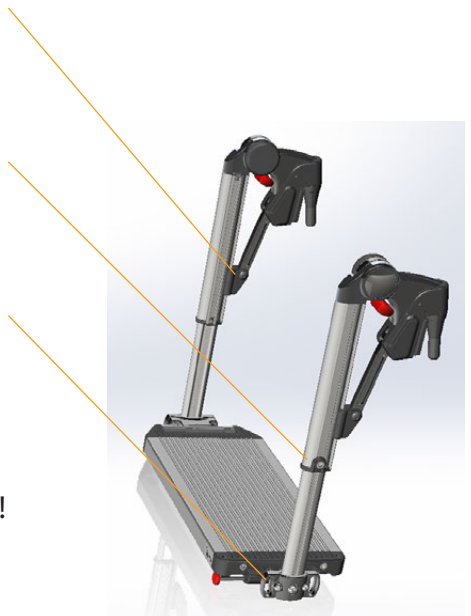
REGULACJA KĄTA PŁYTY NOŻNEJ:

- Poluzować 2 śruby na zewnątrz płyty nożnej i obrócić pod żądanym kątem przed zamocowaniem.
- Szczegółowe informacje przedstawiono również w rozdziale 5.10.2

- ⚠** Klucz imbusowy 5 mm

- ⚠** Nigdy nie stawać na płytach nożnych!


- ⚠** Nigdy nie podnosić wózka inwalidzkiego za podnóżki.



5.10.11 MONTAŻ I ZDEJMOWANIE PODNOŻKA

Zamontować podnóżki do wózka inwalidzkiego.
Upewnić się, że kąt podnóżka jest otwarty podczas
wkładania:

Wstawić wkręt w otworze ramy w pionie obracając
ją ok. 30 stopni na zewnątrz, aby łatwo wprowadzić.
Obrócić do środka, aż zatrzaśnie się w pozycji
użytkownika,.

 Podczas montażu podnóżka
zawsze sprawdzać, czy kółka
przednie nie kolidują z płytami
nożnymi.
W razie potrzeby wyregulować
kąt podnóżka.

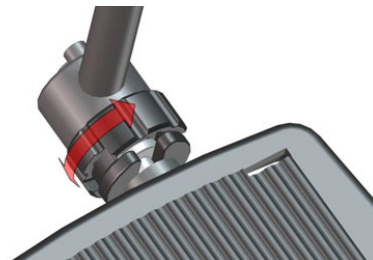


5.10.12 BLOKADA PŁYTY NOŻNEJ

W podnóżkach można wymienić płyty nożne na
podstawkę nożną. Kiedy obydwie podnóżki są
na miejscu, podstawka nożna składa się w dół do
blokady na prawym podnóżku.

Blokada jest zamknięta po obróceniu pierścienia
zewnętrznego o 90 stopni do przodu!

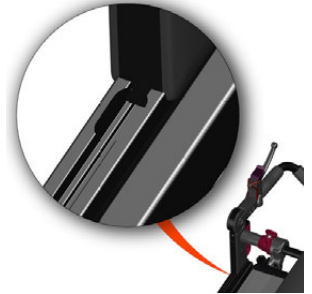
 Podstawka nożna **MUSI** być
zawsze zamknięta, kiedy
wózek jest zajęty.




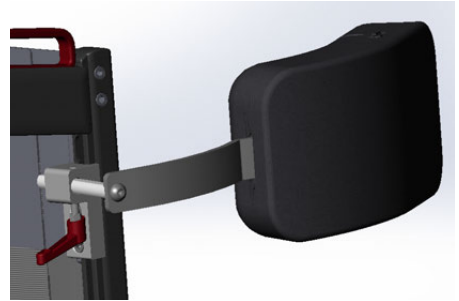
5.11 PODPÓRKA BOCZNA

Netti V jest przygotowany do zamocowania podpórki bocznej do rurek oparcia.

- Złożyć oparcie wózka do przodu zwalniając sworzeń.
- Włożyć nakrętkę kwadratową w rurkę oparcia. Na górze rurki jest szeroka przestrzeń, gdzie można dopasować nakrętki kwadratowe do rowka.
- Zamocować wspornik podpórki bocznej do rurki oparcia dokręcając śruby do już włożonych nakrętek kwadratowych.
- Podnieść oparcie i wyregulować ustawienie podpórki bocznej odpowiednio do użytkownika.
- Wyregulować wysokość, głębokość i pozycję wewnętrzną.



 Klucz imbusowy 5 mm



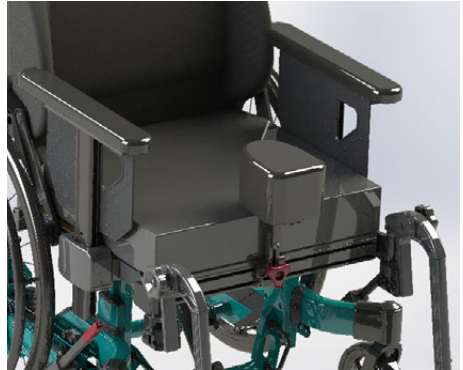
5.12 BLOKADA ABDUKCYJNA

Płyta siedziska **Netti V** jest przygotowana do montażu blokady abdukcji z przodu.

- Przykręcić wspornik blokady abdukcji do profilu ramy siedziska z przodu.
- Ustawić ją na środku płyty.

Wyregulować wysokość, aby dokładnie pasowała do blokady nad poduszką siedziska.

 Klucz imbusowy 4 mm






5.13 PODPÓRKA BOCZNA MIEDNICY

Płyta siedziska **Netti V** jest przygotowana do montażu szyny podpórki bocznej miednicy na górze. Podpórka przesuwana się do przodu i do tyłu i można ją regulować od wewnątrz, aby określić mniejszą szerokość siedzenia. Może być również używana jako podpórka boczna kolana.



5.14 STOLIK

-  **Netti V** może być wyposażony w stolik lub pół stolik.
-  Użytkownik powinien wykonać ocenę, aby ustalić, czy stolik jest odpowiedni.
-  **Nigdy nie umieszczać na stoliku żadnych przedmiotów, które mogą spaść i spowodować zranienie lub zahamowanie, jeśli podłokietniki nie są w poziomie.**



6. CODZIENNE KORZYSTANIE Z NETTI V

Wózek inwalidzki Netti V to zaawansowana pomoc w mobilności. Należy poświęcić trochę czasu na przeczytanie tej instrukcji i zapoznanie się z wózkiem inwalidzkim oraz wszystkimi jego możliwościami. Maks. waga użytkownika dla Netti V wynosi 135 kg.

Po prawidłowym wyregulowaniu wózka inwalidzkiego do użytkownika opisanego w poprzednich rozdziałach, opiekun musi się dowiedzieć, jak skorzystać z funkcji przechylania i odchylenia, aby zapewnić użytkownikowi największe korzyści z wózka.

KĄT ZESPOŁU SIEDZISKA - NACHYLENIE

Kąt zespołu siedziska jest regulowany za pomocą uchwyty nachylania na lewym uchwycie do pchania. Jednostkę siedziska można nachylać od -3° do $+30^{\circ}$.

i Funkcji nachylenia należy używać do uzyskiwania zmian pozycji siedzącej użytkownika.

KĄT OPARCIA - ODCHYLENIE

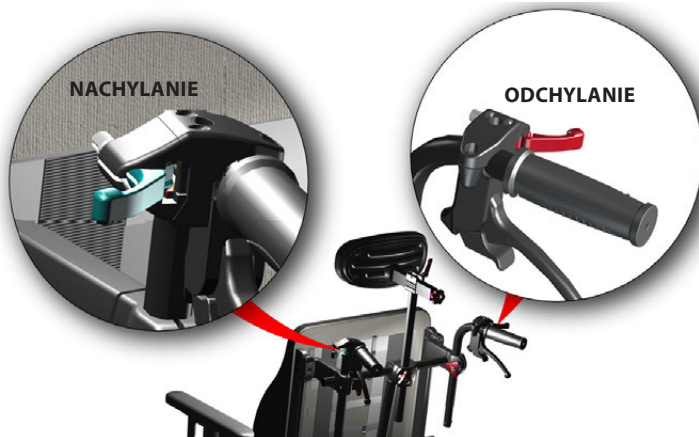
Kąt oparcia jest regulowany za pomocą uchwyty odchylenia na prawym uchwycie do pchania. Kąt odchylenia może być regulowany od 85° do 130° .

6.1 SŁOWA KLUCZOWE DOTYCZĄCE NACHYLENIA I ODCHYLENIA KOMFORTOWYCH WÓZKÓW INWALIDZKICH

Nachylenie i odchylenie stanowią podstawę zalet komfortowego wózka inwalidzkiego. Pozwala to na zmianę pozycji siedzenia na wózku inwalidzkim, spowodowanie prawidłowej pozycji, utrzymanie stabilności, symulowanie codziennych czynności życiowych i ochronę skóry.

Po przeanalizowaniu dowodów klinicznych dotyczących nachylenia i odchylenia stwierdzono, że jest kilka badań i wytycznych najlepszych praktyk sugerujących, że sekwencja nachylenia i odchylenia jest ważna do zmniejszenia obcierania i ześlizgiwania się: podczas zmiany na pozycję z odchyleniem do tyłu w celu spoczynku: najpierw nachylić, a następnie ostatecznie odchylić.

W celu ustawieniu użytkownika ponownie w pozycji prostej z pozycji odpoczynku, sekwencję należy odwrócić; najpierw prawidłowy kąt odchylenia, a następnie nachylenia. Największe obcieranie jest wywołane podczas prostowania z pozycji odchylenia i nachylenia.



i Kąt odchylenia musi być regulowany przez terapeutę, aby ustalić najlepszą pozycję siedzącą użytkownika, zawsze należy wracać do tego kąta, siedząc w pozycji pionowej

6.2 ZMNIJSZANIE PRAWDOPODOBIENSTWA ZEŚLIZGIWANIA SIĘ, OBCIERANIA I ODLEŻYN:

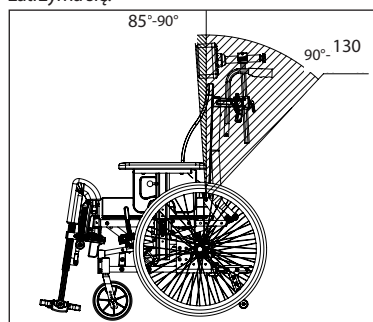
W przypadku prostowania normalnego siedzenia napięcie mięśni szyi i pleców powinno być jak najmniejsze dla użytkownika aby zapobiec zsuwaniu. Terapeuta określi prawidłowy kąt odchylenia. Zmiana kąta odchylenia z tej pozycji może zakłócić prawidłową pozycję ciała i spowodować zwiększenie napięcia mięśni szyi.

i Jeżeli funkcja odchylenia jest używana podczas przenoszenia lub w innych sytuacjach, ważne jest aby kąt odchylenia został ponownie wyregulowany do prawidłowej, oryginalnej pozycji; kiedy użytkownik wróci do normalnej pozycji siedzenia.

i Nieprawidłowe korzystanie z odchylenia może spowodować utratę pozycji, zwiększyć ryzyko ześlizgnięcia, zwiększyć zagrożenie obcierania i odleżyn.

6.3 UŻYWANIE ODCHYLENIA: ODCHYLENIE OPARCIA WÓZKA

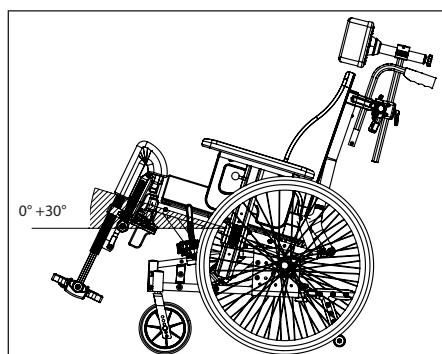
Pociągnąć przycisk odchylenia z prawej strony uchwyty do pchania i odchylić oparcie wózka. Po poluzowaniu zatrzyma się.



UPEWNIĆ SIĘ ŻE UŻYTKOWNIK JEST BEZPIECZNY KIEDY NACHYLANIE LUB ODCHYLENIE BĘDZIE REGULOWANE: Funkcje nachylenia i odchylenia wszystkich modeli wózków inwalidzkich Netti są „obsługiwane jedną ręką”. Jest to korzyść dla użytkownika: Opiekun może nawiązać kontakt wzrokowy i komunikować się z użytkownikiem, kiedy ma być użyta funkcja nachylenia lub odchylenia. Użytkownik może czuć się bardziej bezpiecznie podczas nachylenia i odchylenia, gdy utrzymuje kontakt wzrokowy z opiekunem.

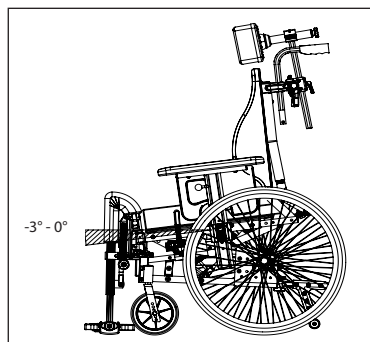
6.4 OBSŁUGA NACHYLANIA: NACHYLANIE JEDNOSTKI SIEDZISKA

Pociągnąć uchwyt nachylenia z lewej strony uchwyty do pchania i nachylić zespół siedziska do żądanej pozycji. Kąt względny między górnymi i dolnymi częściami ciała pozostaje ten sam, kiedy zespół siedziska jest nachylony. Netti V można nachylić -3° do przodu i $+30^\circ$ do tyłu. Zespół siedziska odchylony do tyłu utworzyć pozycję o zmniejszonym ryzyku ześlizgnięcia, mniejszym niebezpieczeństwem obcierania i odleżyn.



Zespół siedziska nachylony do przodu ustawia użytkownika w pozycji, w której wspomagane są czynności, na przykład przy stole lub wstawanie z wózka inwalidzkiego.

⚠ Nigdy nie pozostawiać użytkownika samego, jeżeli siedzisko jest nachylone do przodu. Użytkownik może ześlizgnąć się z wózka.



i **Upewnić się, że pasy i uprząże są zamocowane w sposób najlepszy dla użytkownika.**

i **Pas biodrowy jest korzystny dla użytkownika, gdyż utrzymuje pozycję siedzącą i zapewnia bezpieczeństwo.**

Uprząż górnej części ciała może pomóc połączyć użytkownika z podpórką pleców. Podczas korzystania z uprząży górnej części ciała należy zawsze najpierw zablokować pas biodrowy.

i **Opaski na kostki mogą być pomocne w mocowaniu stóp do płyty nożnej, pomagając w zapobieganiu ześlizgnięciu.**

6.5 ĆWICZENIE KORZYSTANIA Z SYSTEMU NACHYLANIA I ODCHYLENIA NETTI V WRAZ Z UŻYTKOWNIKIEM

- Przećwiczyć korzystanie z funkcji nachylania, odchylając całą jednostkę siedziska do tyłu i do przodu, sprawdzając i badając, jak zareaguje użytkownik.
Nachylenie jest zalecane do użycia w zmiennych pozycjach siedziska, z odchylem do tyłu w celu spoczynku- szczegóły podano na poprzedniej stronie.
- Przećwiczyć korzystanie z funkcji odchylenia, zmieniając tylko kąt oparcia. Jest to pomocne w przypadku korzystania z wciągnika do przenoszenia użytkownika na wózek i z wózka. Po przeniesieniu wrócić do prawidłowego kąta odchylenia.



6.6 PRZENOSZENIE NA WÓZEK I Z WÓZKA

Techniki przemieszczania doż wózka inwalidzkiego powinny być dobrze stosowane przez uczestniczące osoby.

Kilka ważnych porad dotyczących przygotowania wózka:

- wózek inwalidzki należy ustawić jak najbliżej miejsca docelowego przemieszczenia.
- Upewnić się że hamulce wózka inwalidzkiego są aktywne aby nie dopuścić do stoczenia.
- Zdjąć podnóżek
- Podnieść podłokietniki z boku układu przemieszczania.
- Ewentualnie zdjąć zagłówki



6.7 KORZYSTANIE Z WCIĄGNIKA PACJENTA:

- Upewnić się że hamulce wózka inwalidzkiego są aktywne aby nie dopuścić do stoczenia.
- Delikatnie przechylić wózek do tyłu
- Zdjąć podnóżek
- Delikatnie otworzyć kąt podpórki pleców przytrzymując użytkownika i regulując wciągnik za plecami użytkownika.
- Opcja: Zdjąć podłokietniki, aby być bliżej pacjenta i/lub zdjąć zagłówki.
- Wymienić komponenty po zakończeniu przemieszczania.

6.8 CODZIENNA OBSŁUGA WÓZKA PRZEZ OPIEKUNA

6.8.1 UCHWYTY DO PCHANIA

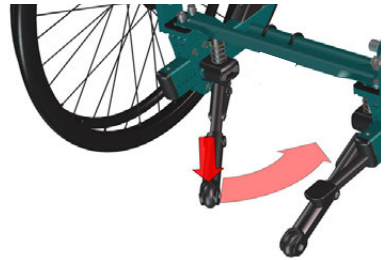
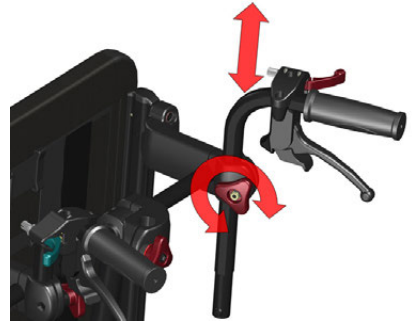
W uchwytach do pchania można łatwo regulować wysokość w każdej chwili: co umożliwi dobre sterowanie wózkem w różnych pozycjach.

Aby zapewnić bezpieczne manewrowanie wózkem inwalidzkim i uniknąć obrażeń ciała, uchwyty do pchania powinny być wyregulowane odpowiednio do wysokości ręki opiekuna: kiedy łokieć jest zgięty pod kątem **90** stopni

Otworzyć pokrętkę gwiazdową przytrzymując uchwyt do pchania i podnieść na żądaną wysokość przed zamocowaniem. Powtórzyc z drugiej strony. Dobrze dokręcić.

W przypadku ograniczonego miejsca na przechowywanie

- Obracanie uchwytu do pchania do wewnątrz przez:
- usunięcie śruby na spodzie poręczy do popychania.
- Podnieść poręcz do góry aż będzie mogła obrócić się do wewnątrz.
- Ponownie włożyć śrubę.



6.8.2 ZABEZPIECZENIA PRZED PRZEWRACANIEM

Netti V ma odchylane zabezpieczenia przed przewracaniem obsługiwane nogą aby zapewnić bezpieczeństwo i stabilność wózka inwalidzkiego. Są one wstępnie zamontowane zgodnie ze standardową konfiguracją.

6.8.3 PEDAŁ PRZESUWNY

Pedał przesuwany jest używany do przechylania wózka inwalidzkiego do tyłu podczas pokonywania przeszkód.

- Stańc jedną nogą na pedale przesuwным.
- Pociągnąć i delikatnie nacisnąć uchwyty do pchania w dół i w tym samym czasie
- przechylić wózek inwalidzki.



6.8.4 HAMULCE

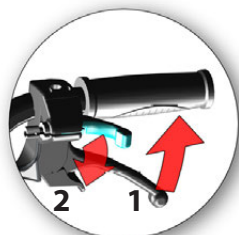
Netti V jest wyposażony w hamulce bębnowe które są obsługiwane uchwytami hamulców na uchwytach do pchania oraz kolanową dźwignię hamulcową użytkownika z przodu kół głównych.

Uchwyty hamulca na uchwytach do pchania można stosować jako hamulce bieżne jak w rowerze.




HAMULCE OPIEKUNA MAJĄ HAMULCE PARKINGOWE

- Aby załączyć hamulce, należy pociągnąć manetki (1) równomiernie i delikatnie w kierunku uchwytów.
- Aby załączyć hamulce bębnowe do parkowania, należy nacisnąć małą dźwignię (2) na uchwycie hamulca do dołu trzymając za pociągnięty uchwyt hamulca.
- Kolejne pociągnięcie manetki zwalnia funkcje parkowania.



HAMULEC UŻYTKOWNIKA TO HAMULEC PARKINGOWY

Pociągnąć czerwony uchwyt hamulca użytkownika do tyłu, aby zablokować hamulec na każdej stronie wózka.

 **Zawsze stosować hamulec parkingowy, kiedy wózek inwalidzki jest zostawiany bez opiekuna stojącego w pobliżu. Zablokować hamulce parkingowe po obu stronach.**



6.8.5 PODŁOKIETNIKI

Netti V jest wyposażony w zdejmowane podłokietniki.

BLOKOWANIE - ODBLOKOWANIE

Podłokietniki można po prostu podnieść ze wspornika podłokietnika.

Śruba pozycji wysokości cały czas utrzymuje podłokietnik na właściwej wysokości.

Montaż podłokietnika:

włożyć słupek we wspornik podłokietnika.



6.8.6 MONTAŻ ZAGŁÓWKA

Do **Netti V** można dopasować jeden z zagłówek Netti. Wszystkie zagłówki Netti będą pasować do wózka.

Regulacje zagłówka:

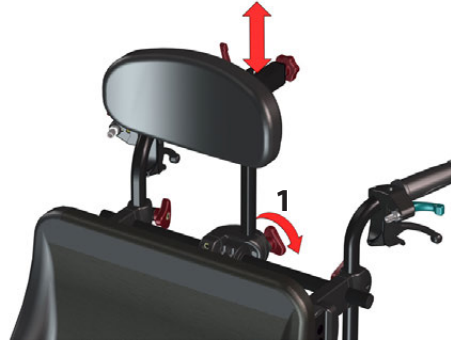
Regulacja zagłówka powinna być wykonana przez terapeutę dostosowującego wózek inwalidzki do użytkownika.

Wysokość zagłówka należy wyregulować tak aby była dopasowana bezpośrednio za głowę zapewniając wsparcie dolnej części czaszki. Głębokość zagłówka powinna być wyregulowana tak aby tylko co dotykała tyłu głowy użytkownika siedzącego w pozycji spoczynkowej.

MONTAŻ I ZDEJMOWANIE ZAGŁÓWKA:

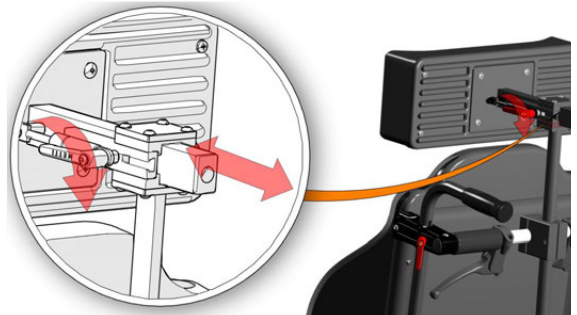
Zagłówki do **Netti V** można łatwo montować i zdejmować:

Otworzyć pokrętko gwiazdowe **1**. Zagłówek jest zwolniony i można go podnieść oraz zdjąć. Aby zamontować - włożyć pionowy słupek zagłówka we wspornik zagłówka i dobrze dokręcić.



Netti V można wyposażyć w dynamiczny zagłówek Netti:

Dynamiczny zagłówek przemieszcza się do tyłu zgodnie z ruchem szyi. Jest to korzystne dla użytkowników z ruchami mimowolnymi oraz użytkowników kołyszących lub uderzających głową.



6.8.7 PODNÓŻKI - MONTAŻ

Zdejmowanie podnóżków Netti:

- Odblokować płytę nożną jeżeli jest zamontowana
Delikatnie pociągnąć podnóżek do góry.
Pochylić go na zewnątrz przed podniesieniem i zdjęciem go z wózka.

Montaż podnóżków Netti:

Wsunąć wręć mocujący podnóżek w pionie we wspornik mocujący podnóżek na wózku inwalidzkim - przytrzymując podnóżek nieznacznie obrócony na zewnątrz.
Podnóżek opadnie na miejscu i obróci się sam do właściwej pozycji.

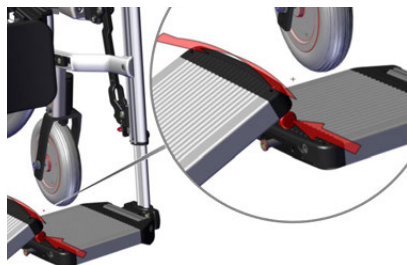


BLOKADA PŁYTY NOŻNEJ

Wiele podnóżków Netti ma płyty nożne z blokadą. Blokada łączy płyty nożne i pomaga je stabilizować.

Jeżeli blokada płyt nożnych jest zamontowana należy ją otworzyć przed złożeniem płyt nożnych.

Otwieranie: popchnąć czerwony przycisk znajdujący się w przerwie między płytami nożnymi i złożyć.
Jeżeli płyty nożne opadają najprawdopodobniej same wpadną w blokadę. Należy sprawdzić.




6.8.8 PODSTAWKA NOŻNA PODNÓŻKÓW

Podnóżki Netti Dynamic DUAL są wyposażone w podstawkę nożną. Jest ona połączona z lewym podnóżkiem i składa się w dół w blokadę podstawki nożnej w prawym podnóżku.

BLOKADA PODSTAWKI NOŻNEJ

Kiedy obydwa podnóżki znajdują się na swoim miejscu, należy pozostawić podstawkę nożną opuszczoną w dół i włożyć wkręt w blokadę – patrz ilustracja z prawej strony.

Obrócić pierścień zewnętrzny, aby go zablokować.


-  **Zawsze blokować podstawkę nożną, gdy użytkownik siedzi na wózku. Pomińnięcie blokady może prowadzić do uszkodzenia podnóżków i ostatecznie również obrażeń użytkownika.**

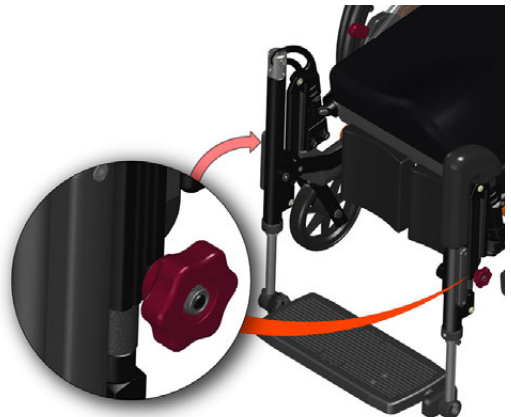


6.8.9 BLOKOWANIE PODNÓŻKÓW DYNAMICZNYCH

Kąt dynamicznego podnóżka Netti można zablokować przez dokręcenie czerwonego kółka na zewnętrznej części podnóżków. Patrz ilustracja:

Zatrzymuje to ruchy dynamiczne, z wyjątkiem ograniczonego obracania się podstawki nożnej.

-  **Zawsze blokować dynamiczne funkcje dynamicznej podnóżków, gdy wózek jest używany jako siedzisko w samochodzie.**




6.9 PASY I UPRZEŻE

Netti V jest przygotowany do montażu wielu różnych typów stabilizatorów miednicy oraz uprząży wspomagającej każdego typu, zaprojektowanej w celu zapewnienia użytkownikowi najlepszego wspomagania stabilizacji w zależności od warunków:

- Stabilizator miednicy
- uprząż górnej części ciała
- Paski na pięty
- Opaski na kostki

Należy korzystać z uprząży, stabilizatorów miednicy oraz opasek na kostki / skorupy butów, aby zapewnić użytkownikowi konieczne podparcie stabilizujące.

 **Zawsze używać zamontowanych pasów, uprząży i opasek na kostki, aby zabezpieczyć użytkownika podczas siedzenia w Netti V.**




Maks. nachylenie do tyłu

STABILIZATOR MIEDNICY, montowany do płyty siedziska, pomaga użytkownikowi utrzymać pozycję na siedzisku nawet podczas niespokojności i mimowolnego ruchu.

JAK REGULOWAĆ STABILIZATOR MIEDNICY

Stabilizator miednicy jest montowany na wspornikach mocujących pas na szynie na płycie siedziska.

- Przesunąć stabilizator miednicy do pozycji, w której skrzyżuje się z górnymi udami i pod kątem 60 - 70 stopni.
- Wyregulować długość stabilizatora miednicy / pasa i punktu montażowego, tak aby pas był napięty.

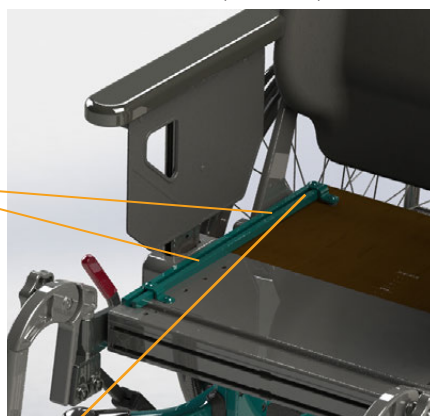
 **Stabilizator miednicy musi być zawsze używany podczas korzystania z uprząży górnej części ciała i zawsze zablokowany przed zablokowaniem uprząży.**

GÓRNE UPRZEŻE montowane są za pomocą szybkich blokad do szyny uprząży za podpórkami oparcia wózka. Szybkie blokady są łatwe do otwarcia i regulacji w dowolnej chwili.

DOLNE UPRZEŻE są montowane z tyłu na szynie na płycie siedziska.

OPASKI NA KOSTKI I PASKI NA PIĘTY

są montowane do podstawki nożnej. Pomagają utrzymać stopy na podstawce nożnej, uniemożliwiając zsuwanie się ich z płyt nożnych lub podstawki nożnej.



7. TRANSPORT

7.1 TRANSPORT W SAMOCHODZIE

W miarę możliwości przewozić do siedzenia samochodu z założonymi pasami bezpieczeństwa pojazdu w przypadku jazdy samochodem. Zabezpieczyć wózek inwalidzki lub przechowywać go w części bagażowej samochodu.



Netti V przeszedł pomyślnie testy zderzeniowe w ustawieniu skierowanym do przodu z pasem miednicowym i naramiennym, zgodnie z wymaganiami normy ISO 7176-19 i został zatwierdzony do użycia jako siedzisko w pojeździe.

Netti V jest przetestowany z wózkiem inwalidzkim i systemem zabezpieczeń pasażera W120/DISR przez Unwin Safety Systems. Więcej informacji: BraunAbility Europe. <https://www.braunability.eu/wtors>

Zawsze należy stosować zatwierdzony system zabezpieczeń pasażera i wózka inwalidzkiego (ISO 10542) do mocowania wózka inwalidzkiego w pojeździe. Do zabezpieczenia wózka inwalidzkiego w pojeździe należy użyć 4-punktowych wiązań pasowych

Wartość nominalna zamocowania zabezpieczeń pasa wózka inwalidzkiego mocowanych do pojazdu wynosi A = dobra.

i USUWANIE AKCESORIÓW

Przed użyciem Netti V jako siedziska w samochodzie należy najpierw zdjąć i zabezpieczyć wszystkie części oraz akcesoria (np. podstawki i blokadę abdukcyjną), które mogą wypaść z wózka w razie wypadku i zabezpieczyć je bezpiecznie w innym miejscu.

Netti V przeszedł badania zderzeniowe bez żadnego urządzenia wspomagającego napęd itd. Jeżeli później zamontowany zostanie zestaw napędowy, schodolaz itd., konieczne będzie sprawdzenie, czy urządzenie wspomagające napęd przeszło badanie zderzeniowe i zostało zatwierdzone dla wózków inwalidzkich stosowanych jako siedzisko w samochodzie. Jeżeli nie, urządzenie wspomagające należy zdemonstrować i zabezpieczyć w innym miejscu, kiedy wózek inwalidzki jest stosowany jako siedzisko w samochodzie.

i Siedzisko **Netti V** o szerokości do 350-550 mm jest zatwierdzone dla użytkowników o wadze do 135 kg w przypadku stosowania jako siedzisko w pojeździe.

ZABEZPIECZANIE WÓZKA INWALIDZKIEGO

i Podnieść wózek do pozycji pionowej siedziska z maks. przechyleniem 10 stopni i odchyleniem 10 stopni.

Do mocowania wózka inwalidzkiego w pojeździe należy stosować tylko wyznaczone punkty zabezpieczające.



Wózek jest oznaczony naklejkami wskazującymi punkty zabezpieczające wózka inwalidzkiego.

Z przodu: użyć haka lub pasa mocującego.





Z tyłu:


zaczepić pas lub hak / karabińczyk w pętlach mocujących samochodu na ramie.

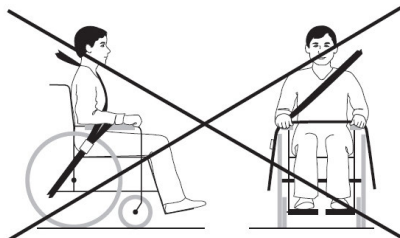
Kąt pasów powinien być zbliżony do 45°



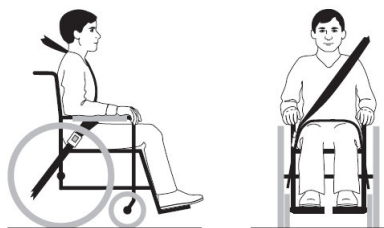
ZABEZPIECZANIE UŻYTKOWNIKA

-  Zawsze używać 3-punktowych pasów zabezpieczających pasażera.
-  Zawsze należy stosować zabezpieczenia miednicowe i naramienne, aby zmniejszyć możliwość uderzenia głową i klatką piersiową w komponenty pojazdu. Uważać, aby pas nie był skręcony, a sprzączka zwalnająca nie stykała się z wózkiem w przypadku zderzenia.








 Pas naramienny nie może być ułożony w poprzek podłokietników, kół itd. Patrz ilustracja



Upewnić się, że zabezpieczający pas miednicowy samochodu jest ułożony ściśle na biodrach lub przed nimi - kąt między pasem miednicowym a poziomem między 30 a 75 stopni, większy kąt lepszy. Pas naramienny musi być ułożony blisko ciała użytkownika i nie w poprzek podłokietników, kół itd. Patrz ilustracja



-  Uprząż korekcyjna stosowana w wózku inwalidzkim to nie są pasy bezpieczeństwa.

-  Jeśli użytkownik ma wzrost 1,85 m lub więcej, zestaw rozszerzenia oparcia i drążek pionowy 500 mm do zagłówka muszą być montowane, jeśli Netti V jest używany jako siedzisko w samochodzie.
-  Jeżeli zagłówek Netti został zamontowany poprawnie, jest bardzo stabilny, ale nie zastępuje konieczności zamontowania zewnętrznego zagłówka w samochodzie.
-  Zawsze używać poduszek Netti lub innych przetestowanych poduszek piankowych, kiedy wózek inwalidzki **Netti V** jest stosowany jako siedzisko w samochodzie.
-  **Nigdy nie używać wózka inwalidzkiego jako siedziska w samochodzie, jeśli uczestniczyło w wypadku ze zderzeniem przed sprawdzeniem i zatwierdzeniem przez przedstawiciela producenta.**
-  **Netti V** z siedziskiem o szerokości 500 mm i więcej może przekraczać maks. szerokość 700 mm podaną w PRM-TSI i ma wpływ na możliwość transportu pociągiem.
-  **Nie należy wprowadzać żadnych modyfikacji ani zmian punktów bezpieczeństwa wózka inwalidzkiego bądź części strukturalnych i ramy lub komponentów bez konsultacji z producentem wózka inwalidzkiego.**
-  Masa wózka inwalidzkiego bez poduszek wynosi od 33 do 36 kg w zależności od jego wielkości i konfiguracji.

7.2 SKŁADANIE NA CZAS TRANSPORTU

Jeżeli wózek inwalidzki nie jest zajęty, należy go złożyć zgodnie z poniższym opisem. Włożyć wózek inwalidzki w bagażnik samochodowy lub na tylne siedzenie. Po ułożeniu na tylnym siedzeniu zabezpieczyć ramę pasami bezpieczeństwa.

- Zdjąć zagłówek (rozdz. 6.8.5)
- Pochylić uchwyty do pchania do wewnątrz (rozdz. 6.8.1)
- Obrócić podłokietniki do góry (rozdz. 6.8.4)
- Zdjąć podnóżki (rozdz. 6.8.6)
- Zdjąć poduszkę oparcia
- Zwolnić oparcie i złożyć je do przodu (rozdz. 5.5)
- Zdjąć koło główne (rozdz. 5.3)
- Zdjąć kółko przednie (rozdz. 5.3.3)

7.3 TRANSPORT W SAMOLOCIE

Wózek inwalidzki **Netti V** może być transportowany w samolocie bez żadnych ograniczeń.

Wózki inwalidzkie **Netti V** są wyposażone w 2 cylindry gazowe. Nie są jednak klasyfikowane jako towary niebezpieczne.

Netti V jest skonfigurowany z funkcjami nachylenia i odchylenia, które aktywowane są sprężynami gazowymi.

W przeciwieństwie do ogólnych instrukcji transportu towarów niebezpiecznych UN3164, IATA-DGR (przepis specjalny A114) stanowi, że towary zawierające gaz są traktowane jako działające jako amortyzatory (w tym urządzenia pochłaniające energię lub sprężyny pneumatyczne) i NIE podlegają instrukcjom transportu, tzn. są zwolnione z następujących wymogów:

- a) każdy artykuł ma objętość gazu nieprzekraczającą 1,6 l i ciśnienie ładowania nieprzekraczające 250 barów, gdzie iloczyn pojemności wyrażonej w litrach i ciśnienie ładowania wyrażone w barach nie przekraczają 80.
- b) Każdy artykuł ma minimalne ciśnienie rozrywające 4 razy większe niż ciśnienie ładowania przy +20 stopniach Celsjusza dla produktów nieprzekraczających objętości gazu 0,5 l.
- c) Każdy artykuł jest wykonany z materiału, który nie ulega rozpadowi.
- d) Każdy artykuł został wyprodukowany zgodnie ze standardem jakości zatwierdzonym przez właściwy organ krajowy.
- e) Potwierdzono i wykazano, że artykuł rozprężenia ciśnienie za pomocą rozpadającej się w ogniu uszczelki lub innego urządzenia zwalniającego ciśnienie, w taki sposób, że nie ulega rozpadowi ani nie wybuchą.

7.4 PODRÓŻOWANIE TRANSPORTEM PUBLICZNYM

Wózek inwalidzki należy umieścić w specjalnie przeznaczonym do tego miejscu.

Wózek inwalidzki powinien być ustawiony przeciwnie do kierunku jazdy. Tył wózka inwalidzkiego musi być ustawiony przy nieruchomych przedmiotach, takich jak rząd siedzeń lub przegroda. Upewnić się, że użytkownik może łatwo sięgnąć do wszystkich poręczy lub uchwytów. Użyć pasów i uprząży w wózku do utrzymania użytkownika. Używać pasów bezpieczeństwa, jeżeli są, to zabezpieczania użytkownika w pojeździe.

8. MANEWROWANIE

8.1 TECHNIKI OGÓLNE

SIEDZENIE NA WÓZKU

Siedząc na wózku należy upewnić się, że pozycja jest komfortowa, a podnóżki oraz podłokietniki zostały wyregulowane, tak aby spełniały potrzeby oraz że jest dobre oparcie pleców.

WYTYCZNE DOTYCZĄCE UŻYTKOWANIA

i Zawsze jeździć ostrożnie. Upewnić się, że pozycja siedziska jest nachylona i odchylona w sposób pozwalający na ogląd jazdy.

i **RÓWNOWAGA**
Obciążenie i równowaga wózka wpływa na możliwość manewrowania wózka inwalidzkiego. Ciężar, rozmiar i pozycja siedzenia użytkownika to również czynniki wpływu.
Rozmiar i pozycja kół wpływa na jakość skuteczność jazdy.

Im większy ciężar będzie oddziaływał na główne koła, tym łatwiejsze manewrowanie. Jeżeli na przednie kółka działać będzie duży ciężar, trudno będzie manewrować wózkiem.

i Unikać wożenia toreb na uchwytach do pchania, mogą sprawić, że wózek będzie niestabilny.

i Duża dostępność pozycji nachylania i odchylania wózka wpływa na manewrowanie wózkiem inwalidzkim. Podczas korzystania z pozycji dużego nachylenia/odchylenia wózek nie może pokonywać dużych odległości. Opiekun może prowadzić wózek inwalidzki w pozycji dużego nachylenia/odchylenia na krótkich dystansach, takich jak przejazd z pomieszczenia do pomieszczenia.

i **TWARDOŚĆ**
Duża możliwość ruchów nachylania/odchylenia ma wpływ na twardość wózka inwalidzkiego. Wybór kół głównych również wpływa na twardość. Koła 16" są bardziej twarde niż koła 24".

i **OMIJANIE PRZESZKÓD**
Zabezpieczenia przed przewracaniem mogą kolidować ze stopniami i przeszkodami podczas ich omijania. Odchylić zabezpieczenia przed przewracaniem podczas omijania przeszkody.

i **ZBLIŻANIE SIĘ DO STOPNIA:**
do stopnia należy zawsze zbliżać się powoli, zapobiegając uderzeniu kółek przednich w stopień z siłą. Użytkownik może wypaść z wózka pod wpływem siły. Kółka przednie mogą pęknąć.

i **ZJAZD PO STOPNIACH / JAZDA PO CHODNIKACH**
Zachować ostrożność i nie zjeżdżać po stopniach wyższych niż 30 mm. Podnóżki mogą jako pierwsze uderzyć w podłoże. W związku z tym można utracić kontrolę i może dojść do złamania podnóżków.

i **PARKOWANIE:**
zwiększyć podparcie wózka inwalidzkiego od dołu przesuwając wózek około 100 mm do tyłu i powodując obrócenie kółek przednich do przodu.

i **JAZDA PO PODŁOŻU MIĘKKIM, NIERÓWNYM LUB ŚLISKIM**
może utrudnić bezpieczne manewrowanie, ponieważ kółka tracą trakcję i trudno jest sterować wózkiem inwalidzkim.

! **Pozostawianie użytkownika bez opieki:**
jeżeli użytkownik zostanie sam w wózku inwalidzkim, zawsze należy zablokować hamulce i upewnić się, że zabezpieczenia przed przewracaniem są obrócone w dół.

! **DROGI EWAKUACYJNE:**

Netti V z siedziskiem o szerokości 500 mm i więcej ma ogólną szerokość przekraczającą 700 mm i może powodować trudności w przejeździe przez drogi ewakuacyjne.

Należy pamiętać, że szersze wózki inwalidzkie mają większy promień skrętu i mniejsze możliwości manewrowania w pojazdach. Mniejsze wózki inwalidzkie zasadniczo zapewniają łatwiejszy dostęp do pojazdu i manewrowanie, aby osiągnąć ustawienie do przodu.

8.2 TECHNIKI JEŹDŻENIA – PODJAZD NA STOPIEŃ -



- i** Zabezpieczenia przed przewracaniem można złożyć podczas pokonywania stopni i przeszkód. Przy pokonywaniu wysokości należy zachować ostrożność.

Opiekunowie, wjazd po stopniach do przodu:

- Obrócić wózek inwalidzki do tyłu na kołach napędowych, stając na pedale odwracania przez pociągnięcie za uchwyty do pchania.
- Popchnąć do przodu aż kółka przednie znajdą się na stopniu i opychając jednocześnie podnieść trzymając na uchwytach do pchania.

Złożyć zabezpieczenia przed przewracaniem

Użytkownicy, wjazd po stopniach do tyłu:

Ta technika jest przydatna tylko w przypadku niskich stopni. Zależy to również od luzu między płytami nożnymi a podłożem.

- Podjechać wózkiem do tyłu do stopnia.
- Dobrze chwycić za obręcz napędowe i przesunąć ciało do przodu podczas popychania.

Złożyć zabezpieczenia przed przewracaniem

Opiekunowie, wjazd po stopniach do tyłu:

- Przesunąć wózek do tyłu do stopnia.
- Obrócić wózek inwalidzki do tyłu, unieść przednie kółka delikatnie w powietrze.
- Przesunąć wózek inwalidzki w górę za pomocą uchwytów do pchania na stopień i przejechać do tyłu na odpowiednią odległość, aby opuścić przednie kółka na stopień.

Złożyć zabezpieczenia przed przewracaniem

8.3 TECHNIKI JEŹDŻENIA – ZJAZD ZE STOPIA

- i** Zabezpieczenia przed przewracaniem można złożyć podczas pokonywania stopni i przeszkód. Przy pokonywaniu niewielkich wysokości należy zachować dużą ostrożność.

Opiekunowie, zjazd po stopniach do przodu:

- Złożyć w dół poręcz do popychania.
- Obrócić wózek inwalidzki do tyłu, unieść przednie kółka delikatnie w powietrze.
- Zjechać ostrożnie po stopniu i obrócić wózek inwalidzki do przodu, ustawiając kółka przednie ponownie na ziemi.

Złożyć zabezpieczenia przed przewracaniem




Opiekunowie, zjazd po stopniach do tyłu:

- Podjechać wózkiem inwalidzkim tyłem do stopnia.
- Zjechać ostrożnie ze stopnia i cofnąć wózek inwalidzki za główne koło, aż przednie kółka zjadą ze stopnia.
- Ustawić kółka przednie na ziemi.

Złożyć zabezpieczenia przed przewracaniem

8.4 TECHNIKI JEŹDŻENIA – RAMPA

Ważna porada dla jazdy w dół i w górę, unikając niebezpieczeństwa przewrócenia.

-  Unikać skręcania wózkiem inwalidzkim na środku rampy.
-  Zawsze jechać jak najbardziej prosto.
-  Lepiej jest poprosić o pomoc niż ryzykować.

Jazda w górę zbocza:

przesunąć górną część ciała do przodu, aby zachować równowagę wózka.

Upewnić się, że zabezpieczenia przed przewracaniem są złożone i aktywne

Jazda w dół zbocza:





przesunąć górną część ciała do tyłu, aby zachować równowagę wózka.

Kontrolować prędkość wózka przez ściskanie obręczy napędowych. Nie używać hamulców.

Upewnić się, że zabezpieczenia przed przewracaniem są złożone i aktywne



8.5 TECHNIKI JAZDY - SCHODY W GÓRĘ I W DÓŁ

-  Z powodu obciążenia - wózek inwalidzki i użytkownik, nie zalecamy jazdy wózkiem inwalidzkim Netti V po schodach w górę i w dół. Obciążenie asystentów będzie większe niż zakres obsługi manualnej i ocena ergonomiczna maks. obciążenia. Ryzyko utraty kontroli podczas pokonywania schodów może prowadzić do zagrożenia dla użytkownika wózka inwalidzkiego i asystentów.
-  Korzystać z ramp i wind podczas przemieszczania użytkownika na wyższe lub niższe piętro.
-  Nigdy nie korzystać z ruchomych schodów, nawet z pomocą opiekuna.
-  Nie podnosić wózka inwalidzkiego, trzymając za poręcz do popychania, podnóżki, podłokietniki lub zagłówki.

8.6 PRZEMIESZCZANIE

Techniki przemieszczania do/z wózka inwalidzkiego powinny być dobrze stosowane przez uczestniczące osoby. Tutaj przekazujemy kilka ważnych porad dotyczących przygotowania wózka:



Z opiekunem lub bez - chodniki.

Przed przemieszczeniem:

- wózek inwalidzki należy ustawić jak najbliżej miejsca docelowego przemieszczenia.
- Przesunąć wózek inwalidzki do tyłu 50-100 mm, aby obrócić przednie kółka do przodu.
- Zablokować hamulce.
- Zdjąć podnóżek i odchylić podłokietnik z boku układu przemieszczania.

Z opiekunem lub bez - do przodu.

Przed przemieszczeniem:

- wózek inwalidzki należy ustawić jak najbliżej miejsca docelowego przemieszczenia.
- Przesunąć wózek inwalidzki do tyłu 50-100 mm, aby obrócić przednie kółka do przodu.
- Zablokować hamulce.
- Przechylić wózek do przodu.

Korzystanie z podnośnika / wciągnika:

Przed przemieszczeniem wózka:

- Delikatnie przechylić wózek do tyłu
- Zdjąć zagłówkę
- Zdjąć podnóżki
- Delikatnie odchylić oparcie
- Wymienić komponenty po zakończeniu przemieszczania.



⚠ Nigdy nie stawać na płytach nożnych ze względu na niebezpieczeństwo przewrócenia się wózka do przodu.

8.7 PUNKT RÓWNOWAGI

Ustawić punkt równowagi regulując prawidłową głębokość dla użytkownika. Przesuwa to jego / jej środek ciężkości i równoważy wózek inwalidzki.

Dodatkowo można rozważyć zmianę pozycji głównego koła w jego uchwycie.

- Przesunąć piastę głównego koła i główne koło. (Rozdz. 5.3.1)
- Wyregulować hamulce bębnowe. (Rozdz. 5.3.6)
- Sprawdzić, czy koło główne i szybkie zwolnienie są prawidłowo zablokowane. (Rozdz. 5.3)



2 płaskie klucze 24 mm



Klucz imbusowy 5 mm

Wspornik koła głównego Netti V umożliwia zmianę pozycji koła i dzięki temu zmianę wysokości siedziska. Jeżeli wymagane są wsporniki przedłużacza ramy, można je zamontować, aby przesunąć koło główne 60 mm do tyłu.

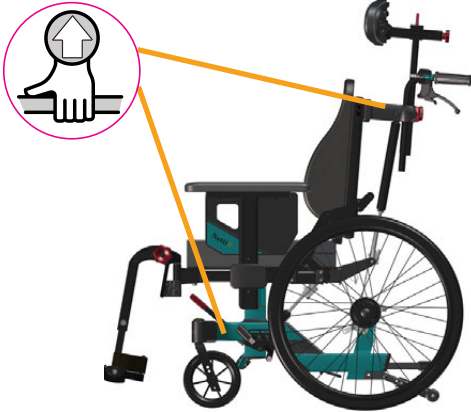


i Punkt równowagi można również zmienić przez regulację kąta siedziska i/lub kąta oparcia.

8.8 PODNOSZENIE WÓZKA INWALIDZKIEGO

Rozłożony wózek inwalidzki bez użytkownika powinny podnosić 2 osoby, trzymając go za ramę i tylko pchając za drążek.

Jest to oznaczony symbolem w miejscu podnoszenia.



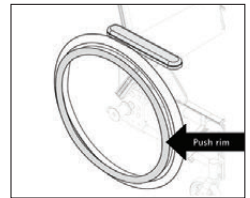
⚠ Nigdy nie podnosić wózka inwalidzkiego trzymając za podnóżki, podłokietniki lub zagłówki. Mogą się one odłączyć i doprowadzić do upadku oraz uszkodzenia wózka inwalidzkiego.

⚠ Nigdy nie podnosić wózka inwalidzkiego, kiedy jest na nim użytkownik.

8.9 OBRĘCZ NAPEŁDOWA

Wózki inwalidzkie Netti są dostarczane w standardzie z aluminiowymi obręczami napędowymi. Materiał i odległość od głównego koła wpływa na możliwości chwytania przez użytkownika. Skontaktować się z dystrybutorem, aby uzyskać informacje na temat obręczy napędowych pasujących do wózka.

i Alternatywne obręcze napędowe mogą zapewniać lepszą przyczepność, ale może się zwiększać tarcie. W przypadku zatrzymywania wózka rękami zwiększa się ryzyko oparzeń rąk.



⚠ Niebezpieczeństwo zgniecenia i pochwylenia palców może wystąpić podczas przejeżdżania przez wąskie przejazdy oraz jeżeli palce dostaną się między szprychy. Aby uniknąć takiego ryzyka, zalecamy akcesoria w postaci osłon szprych.

i W razie potrzeby/konieczności wymiany obręczy napędowych lub zwiększenia/zmniejszenia odległości między obręczami napędowymi a kołem, należy skontaktować się z dystrybutorem.

9. KONSERWACJA

9.1 INSTRUKCJE KONSERWACJI

i Użytkownik wózka inwalidzkiego (oraz opiekunowie i rodzina) jest odpowiedzialny za codzienną konserwację wózka. Czyścić go regularnie. Wykonywać konserwację, aby zapewnić bezpieczeństwo oraz długie niezawodne działanie i higieniczny wygląd.

Częstotliwość	Co tydzień	Co miesiąc
Sprawdzić usterki/uszkodzenia, np. części pęknięte/brakujące	X	
Mycie wózka inwalidzkiego		X
Pranie poduszek		X
Sprawdzić działanie zabezpieczenia przed przewracaniem		X
Sprawdzić regulację hamulca		X
Sprawdzić zużycie opon		X
Olejenie łożysk olejem rowerowym		x
Smarować pionowe profile podnóżków wazeliną	X	

9.2 CZYSZCZENIE I MYCIE

- Zdjąć poduszki przed rozpoczęciem mycia wózka inwalidzkiego.
- Wyczyścić ramę wodą i ściereczką.
- Zalecamy używania delikatnego mydła.
- Umyć dobrze wózek inwalidzki przy użyciu czystej wody, aby usunąć mydło.
- Użyć spirytusu metylowego do usunięcia całego pozostałego brudu.
- Wyczyścić poduszki i pokrywy zgodnie z instrukcjami nadrukowanymi na poduszkach.

PROCEDURY CZYSZCZENIA PODUSZEK NETTI

RDZEŃ	
Pranie	Pranie ręczne 40°C
Dezynfekcja	Virkon S
	Autoklaw 105°C
Suszenie	Wyciskanie
	Pozostawić do wyschnięcia na powietrzu na boku
POKROWIEC ZEWNĘTRZNY	
Pranie	Pranie w pralce 60°C
Suszenie	Suszenie w suszarce maks. 85°C

DEZYNFEKCJA WÓZKA INWALIDZKIEGO

Zdjąć poduszki.
 Patrz oddzielna instrukcja mycia powyżej:
 Dezynfekcja przez wycieranie: użyć miękkiej ściereczki nawilżonej wodą utlenioną lub alkoholem technicznym (izopropanolem) i wytrzeć do czysta cały wózek.
 Zalecana woda utleniona:
 NU-CIDEX „Johnsen and Johnsen”.

i Sprawdzać / regulować śruby i nakrętki w regularnych okresach.

i Piasek i woda morska (sól używana do posypywania zimą) może spowodować uszkodzenia łożysk kółek przednich i kół głównych. Po użyciu dokładnie wyczyścić wózek inwalidzki.

* Ogólna zasada polega na używaniu oleju na ruchomych częściach i wszystkich łożyskach. Alu Rehab zaleca stosowanie zwykłego oleju do rowerów.

9.3 PRZECHOWYWANIE DŁUGOOKRESOWE


Jeżeli wózek inwalidzki będzie przechowywany przez dłuższy czas (ponad 4 miesiące), nie są potrzebne specjalne działania. Zalecamy wyczyszczenie wózka przed rozpoczęciem przechowywania. Przed ponownym użyciem należy wykonać powyższe instrukcje konserwacji.


CZĘŚCI ZAMIENNE


Wózki Netti są zbudowane z modułów. Alu Rehab ma zapasy wszystkich części i może je dostarczyć z krótkim terminem zamówienia. Niezbędne instrukcje montażu będą dołączane do części. Części, które może wymieniać użytkownik, są podane w katalogu części zamiennych, który można pobrać na stronie

www.My-Netti.com.

Te części można w razie potrzeby wyjąć i przesłać do producenta/dystrybutora na żądanie.

 **Części należące do konstrukcji ramy wózka inwalidzkiego muszą być wymieniane przez producenta lub upoważniony serwis.**

 **Jeżeli wystąpią usterki lub uszkodzenia, należy skontaktować się z dystrybutorem.**

 **Oryginalną farbę do naprawy zarysowań można zamówić w Alu Rehab.**

10. ROZWIĄZYWANIE PROBLEMÓW

Objaw	Powód/działanie	Odniesienie w instrukcji
Wózek inwalidzki porusza się po skosie	<ul style="list-style-type: none"> Kąt obudowy łóżyska nie może wynosić 90°. Sprawdzić czy kółka przednie są zamocowane na tej samej wysokości. Piasty głównego koła mogą być zamontowane nieprawidłowo. Jeden z hamulców musi działać zbyt silnie. Użytkownik siedzi bardzo po skosie w wózku Użytkownik może być cięższy z jednej strony niż z drugiej. 	<p>5.3.2</p> <p>5.3.3</p> <p>5.3.4</p> <p>5.3.5</p>
Są trudności z manewrowaniem wózkiem inwalidzkim	<ul style="list-style-type: none"> Piasty głównego koła mogą być zamontowane nieprawidłowo. Wyczyścić przednie kółka i widelce z brudu. Za duża waga na przednich kółkach. (Wyregulować punkt równowagi przesuując zespół siedziska do tyłu). 	<p>5.3.2</p> <p>5.3.3</p> <p>5.4.4</p>
Są trudności ze skręcaniem wózkiem inwalidzkim	<ul style="list-style-type: none"> Sprawdzić, czy przednie kółka nie są zamocowane za mocno. Za duża waga na przednich kółkach. (Wyregulować punkt równowagi przesuując zespół siedziska do tyłu). 	<p>5.3.3</p> <p>5.3.4</p> <p>5.4.4</p>
Kółka przednie chybocą się	<ul style="list-style-type: none"> Kółka przednie nie są zamocowane prawidłowo. Sprawdzić czy widelce przednie są zamocowane na tej samej wysokości. Kąt obudowy łóżyska nie może wynosić 90°. Za duża waga na przednich kółkach. (Wyregulować punkt równowagi przesuując zespół siedziska do tyłu). 	<p>5.3.2</p> <p>5.3.3</p> <p>5.3.4</p> <p>5.4.4</p>
Trudno jest zdjąć i założyć główne koła	<ul style="list-style-type: none"> Wyczyścić i nasmarować mechanizm szybkiego zwolnienia. Wyregulować długość tulei piasty. 	5.3.6
Hamulce nie działają prawidłowo	<ul style="list-style-type: none"> Wyregulować hamulec bębnowy. 	5.3.7
Wózek inwalidzki „kołysze się”	<ul style="list-style-type: none"> Sprawdzić ogólnie śruby i punkty regulacji. 	



Skontaktować się ze sprzedawcą, aby uzyskać informacje na temat autoryzowanych punktów serwisowych, w których można uzyskać pomoc, jeżeli rozwiązanie nie zostanie uzyskane w ten sposób.



Jeżeli potrzebne są części zamienne, należy skontaktować się z dystrybutorem.



Podczas wprowadzania zmian wpływających na konstrukcję ramy, należy skontaktować się z dystrybutorem/producentem celem potwierdzenia.

11. TESTY I GWARANCJA

11.1 BADANIA

Netti V został przebadany i uzyskał potwierdzenie do użycia w pomieszczeniach i na zewnątrz.
Wózek ma znak CE.

MAKSYMALNA WAGA UŻYTKOWNIKA:

135 kg dla Netti V
z szerokością siedziska 350-550 mm

Został przebadany przez niemieckie akredytowane laboratorium badawcze zgodnie z EN 12183

Netti V przeszedł testy zderzeniowe w TASS Holandia i ocenę przez akredytowane niemieckie laboratorium badawcze zgodnie z ISO 7176-19 z Netti Seating System. Uzyskał atest do użycia jako siedzisko w pojeździe.





Maksymalna waga użytkownika podczas korzystania jako siedzisko w samochodzie: 135 kg

System siedzenia Netti został przebadany pod kątem odporności ogniowej zgodnie z EN 1021-2.

11.2 GWARANCJA

Alu Rehab udziela 5-letniej gwarancji na wszystkie komponenty ramy oraz na zespół rurki krzyżowej. Obowiązuje 2-letnia gwarancja na wszystkie inne komponenty marki Netti z wyjątkiem akumulatorów. Na akumulatory udzielana jest 6-miesięczna gwarancja.


 Alu Rehab nie odpowiada za żadne uszkodzenia spowodowane niewłaściwą lub nieprofesjonalną instalacją i/lub naprawami, zaniedbaniami, zużyciem, modyfikacjami zespołów wózka inwalidzkiego lub instrukcjami niezatwierdzonymi przez Alu Rehab bądź używaniem części zamiennych dostarczonych lub wyprodukowanych przez strony trzecie. W takich przypadkach gwarancja zostanie unieważniona.

 Ta gwarancja obowiązuje tylko wtedy, gdy użytkownik używa, konserwuje i obsługuje wózek inwalidzkie zgodnie z opisem w instrukcji obsługi.

11.3 ROSZCZENIE

Jeżeli produkt ulegnie usterce w okresie gwarancji z powodu wadliwej konstrukcji lub produkcji, można wnieść roszczenie gwarancyjne.

- Roszczenia należy składać od razu po wykryciu usterki i nie później niż 2 tygodnie po stwierdzeniu usterki.
- Roszczenia należy kierować do sprzedawcy wózka inwalidzkiego. Należy pamiętać, że dokumentację sprzedażową należy wypełnić i podpisać prawidłowo z podaniem numeru seryjnego oraz ewentualnie numeru NeC w celu udokumentowania godziny i miejsca zakupu wózka inwalidzkiego.
- Sprzedawca i Alu Rehab zdecydują, czy usterka jest objęta tą gwarancją. Podmiot wnoszący roszczenie zostanie poinformowany o decyzji w najszybszym możliwym terminie.
- Jeżeli roszczenie zostanie uznane, sprzedawca i przedstawiciel Alu Rehab zdecydują, czy produkt zostanie naprawiony, wymieniony lub czy klient będzie uprawniony do zniżki.
- Jeżeli roszczenie gwarancyjne nie zostanie uznane, po dokładnym sprawdzeniu usterki (usterka z powodu niewłaściwego użycia i/lub braku wymaganej konserwacji), użytkownik może dowolnie zdecydować, czy chce naprawić (jeżeli jest to możliwe) produkt na swój koszt, czy też chce zakupić nowy produkt.


 **Normalne zużycie, nieprawidłowe użytkowanie lub niewłaściwa obsługa nie stanowi podstawy roszczeń.**

11.4 PRZYSTOSOWANIE NIESTANDARDOWE/ INDYWIDUALNE NETTI

Przystosowania niestandardowe/indywidualne Netti są zdefiniowane jako regulacje nieuwzględnione w tej instrukcji. Indywidualne przystosowania wprowadzone przez Alu Rehab są oznaczone unikalnym numerem NeC w celu identyfikacji.

Wózki inwalidzkie specjalnie regulowane/przystosowywane dla klienta nie mogą mieć znaku CE wydanego przez Alu Rehab A.S Norway. Jeżeli regulacje są wykonywane przez dystrybutorów innych niż Alu Rehab, gwarancja wydana przez Alu Rehab A.S Norway nie będzie obowiązywać.

Jeżeli nie ma pewności co do specjalnych elementów montażowych i przystosowań, należy skontaktować się z Alu Rehab A.S.

 **W przypadku innych potrzeb niż obejmuje nasz standardowy asortyment wózków inwalidzkich, należy skontaktować się z działem obsługi klienta, aby ewentualnie uzyskać specjalne regulacje lub niestandardowe rozwiązania Netti.**

11.5 ŁĄCZENIE Z INNYMI PRODUKTAMI

Łączenie produktów Netti i innych niewyprodukowanych przez Alu Rehab A.S: ogólnie w tych przypadkach znak CE wszystkich uwzględnionych produktów nie będzie obowiązywał. Jednak Alu Rehab A.S zawarła porozumienia łączone z niektórymi producentami w sprawach połączeń. W związku z tymi połączeniami znak CE i gwarancja nie obowiązują.

 **Aby uzyskać więcej informacji, należy skontaktować się z dystrybutorem lub bezpośrednio z Alu Rehab A.S Norway.**


ODPOWIEDZIALNOŚĆ ZA PRODUKT


Netti V w różnych konfiguracjach sprzętowych Netti przeszedł badania i ocenę ryzyka wykonywaną przez Alu Rehab.


Nie wolno wprowadzać żadnych modyfikacji ani zmian punktów bezpieczeństwa wózka inwalidzkiego bądź części strukturalnych i ramy bez konsultacji z producentem wózka inwalidzkiego Alu Rehab. Zmiany lub modyfikacje komponentów dostawców zewnętrznych do Netti V wymagają oceny ryzyka i zatwierdzenia odpowiedzialności za produkt i bezpieczeństwo w zakresie użytkowania wózka inwalidzkiego przez producenta wprowadzającego zmiany lub modyfikacje.


11.6 SERWIS I NAPRAWA


Informacje o serwisie i usługach serwisowych w swojej okolicy można uzyskać po skontaktowaniu się z lokalnym dystrybutorem.

 **Unikalny numer identyfikacyjny/seryjny jest podany na drążku poprzecznych na ramie koła z lewej strony wózka.**

 Katalog części zamiennych dla wózka inwalidzkiego można uzyskać od lokalnego dystrybutora lub pobrać ze strony www.My-Netti.com

 Instrukcję modernizacji wózka inwalidzkiego można uzyskać od lokalnego dystrybutora lub pobrać ze strony www.My-Netti.com

 Informacje o wskazówkach bezpieczeństwa dla produktu oraz wycofaniach produktu dostępne są na stronie www.My-Netti.com

 Instrukcję recyklingu wózka inwalidzkiego można uzyskać od lokalnego dystrybutora lub pobrać ze strony www.My-Netti.com

12. WYMIARY I CIĘŻAR

Netti V

Rozmiar - SW*	Głębokość siedziska **	Wysokość oparcia *** (przedłużacz)	Szerokość całkowita****	Ciężar - bez poduszek
350-400 mm	375 - 550 mm	515 (613) mm	590 mm	36 kg
400-450 mm	375 - 550 mm	515 (613) mm	640 mm	37,2 kg
450-500 mm	375 - 550 mm	515 (613) mm	690 mm	38,2 kg
500-550 mm	375 - 550 mm	515 (613) mm	740 mm	39,2 kg

* SW - Szerokości siedziska: Wymiary między podłokietnikami.

** Wymiary od dolnej krawędzi płyty siedziska do słupka oparcia wózka - bez poduszki.

W przypadku prawidłowo umieszczonej poduszki oparcia UNO należy odjąć od tego wymiaru ok. 30 mm.

*** Wymiar od płyty siedziska do górnej części oparcia.

**** Minimalna szerokość całkowita = SW + 210 mm z kołami 24", SW + 195 mm z kołami 16"



Ciężar obejmuje główne koła, kółka przednie, podnóżki i podłokietniki. Poduszki nie są uwzględnione.



Zalecane ciśnienie w oponach dla pneumatycznych opon kół napędowych: 40–45 PSI.



Maks. ciężar użytkownika dla **Netti V** z siedziskiem o szerokości do 550 mm 135 kg.

W przypadku zastosowania jako siedzisko w samochodzie: Maks. waga użytkownika 135 kg.



Podczas montażu akcesoriów i dodatkowego wyposażenia ich ciężar należy odjąć od maks. wagi użytkownika.



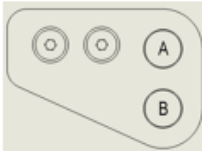

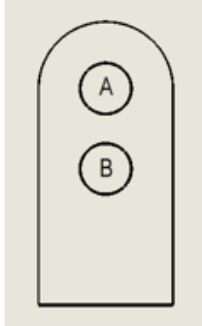

Ciężar całkowity użytkownika + jednostki siedziska, akcesoriów oraz dodatkowego sprzętu nie może przekraczać 135 kg.

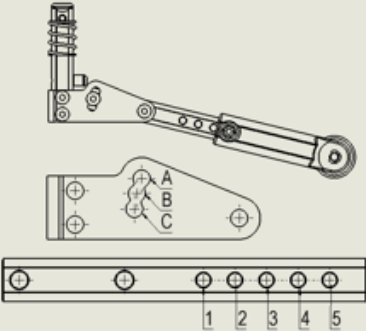
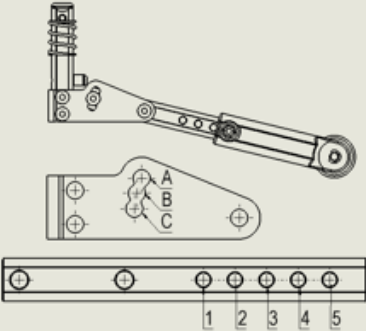


Bagaż załadowany na wózek inwalidzki nie może przekraczać 10 kg. Bagażu nie wolno umieszczać w sposób ograniczający stabilność wózka.

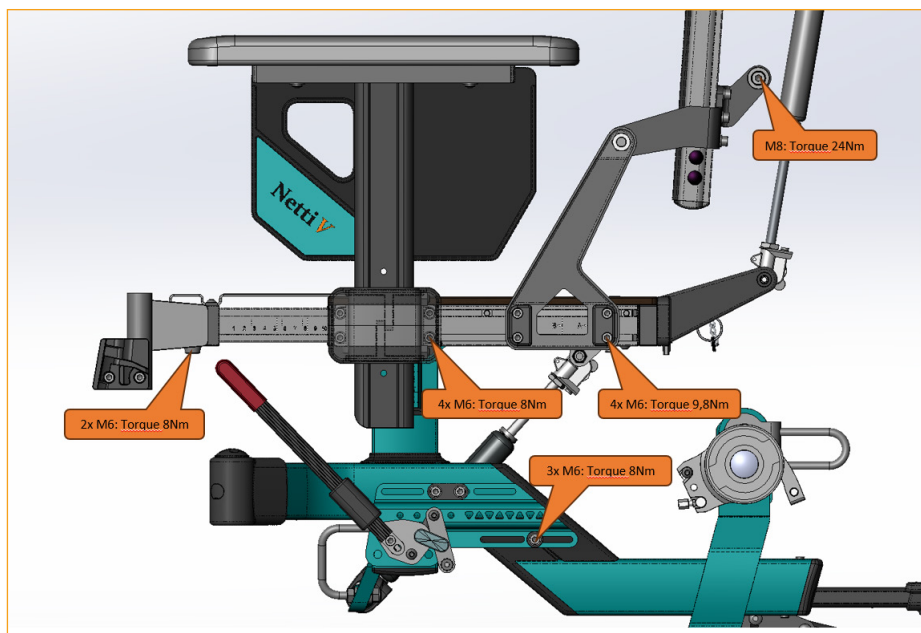
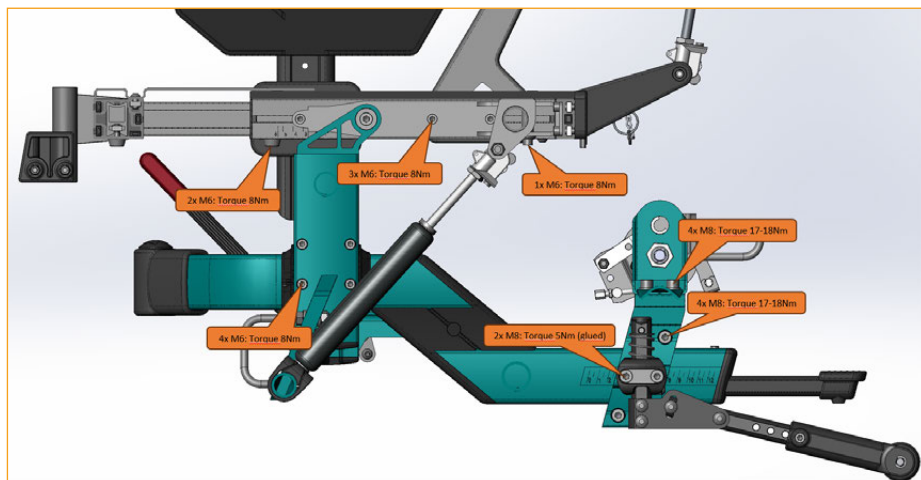
Dystrybutor:	
Numer ramy:	
Data:	
Pieczeń:	

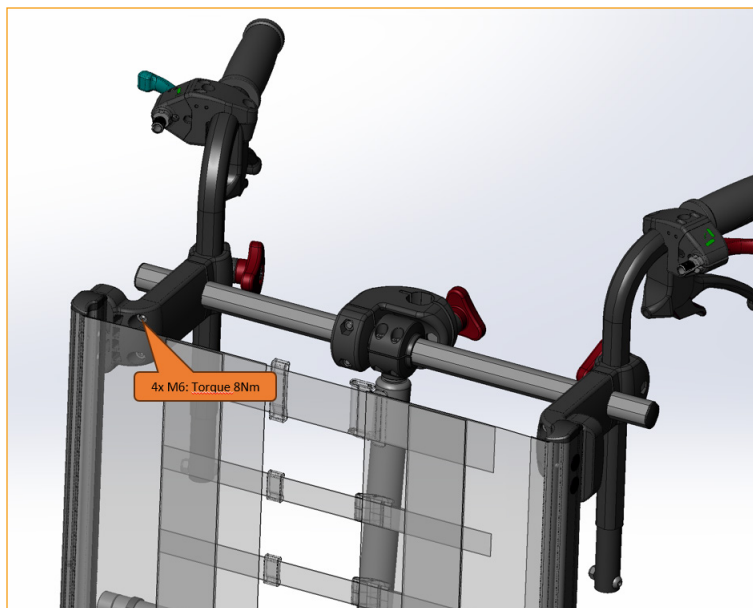
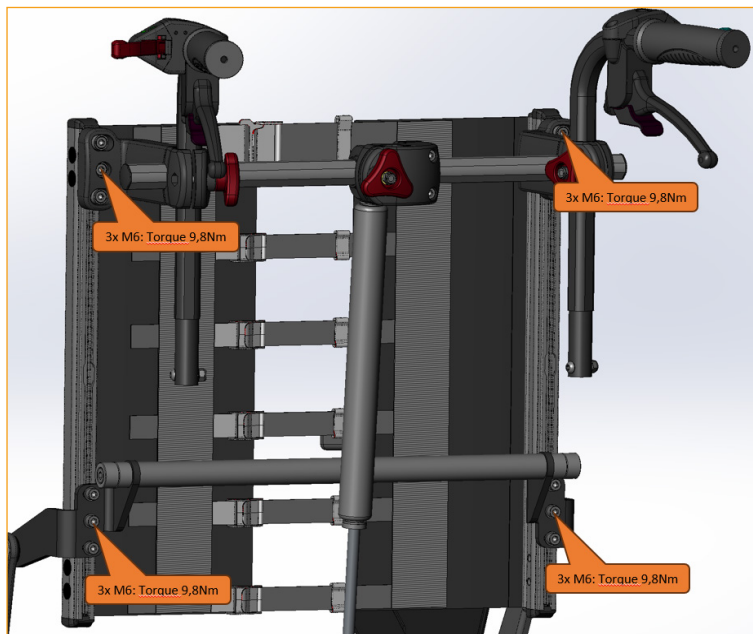
POZYCJE KÓŁ NETTI V - KÓŁKA PRZEDNIE I ZABEZPIECZENIA PRZED PRZEWROCANIEM

Manoeuvring wheel	Frame hole position- Manoeuvring wheel	Castor wheel size	Castor hole position in front castor	Castor item number	Castor fork item number	Castor wheel item number
						
16"	B	7"	3	94658	94660	94663
						
20"	A	5"	2	90115	90092	86142
20"	B	6"	3	94657	94660	94662
22"	A	6"	4	94657	94660	94662
22"	B	6"	2	94657	94660	94662
22"	B	7"	3	94658	94660	94663
24"	A	6"	2	94657	94660	94662
24"	A	7"	3	94658	94660	94663
24"	A	7" Wide	2	90421	90420	89922
24"	B	7"	1	94658	94660	94663
24"	B	8"	2	94659	94660	94664
26"	A	7"	1	94658	94660	94663
26"	A	8"	2	94659	94660	94664
26"	A	8" Wide	1	90422	90420	89921

Anti-tip device - position	Seat height - without cushion	Tilt range minus = forwards / plus = backwards
		
B3	386 - 456mm	-5° / +30°
		
C1	345 - 415mm	-5° / +30°
C1	375 - 445mm	-5° / +30°
C1	360 - 430mm	-5° / +30°
B2	390 - 460mm	-5° / +30°
B2	390 - 460mm	-5° / +30°
B2	386 - 456mm	-5° / +30°
B2	386 - 456mm	-5° / +30°
B2	386 - 456mm	-5° / +30°
B4	416 - 486mm	-5° / +30°
B4	416 - 486mm	-5° / +30°
B5	414 - 484mm	-5° / +30°
B5	414 - 484mm	-5° / +30°
B5	414 - 484mm	-5° / +30°

MOMENT OBROTOWY ŚRUB NETTI V









Zaprojektowano w Norwegii

Producent Netti:

 Alu Rehab AS
Bedriftsvegen 23
N-4353 Klepp Stasjon
Norwegia

 post.klepp@meyragroup.com
T: +47 51 78 62 20
my-netti.com

Dystrybutor w UE

Alu Rehab ApS
Kløftehøj 8
DK-8680 Ry
Dania

info.ry@meyragroup.com
T: +45 87 88 73 00
my-netti.com